



# Руководство пользователя

Газонокосилка

ZimAni LC353 AWD



CE



Предупреждение!  
Прочтите и соблюдайте все меры предосторожности  
в руководстве по эксплуатации



ВВЕДЕНИЕ.....	3
ПРАВИЛА ТЕХНИКИ БЕЗОПАСНОСТИ.....	4
ПРЕДУПРЕЖДАЮЩИЕ НАКЛЕЙКИ.....	10
СБОРКА.....	11
РЕГУЛИРОВОЧНЫЕ РАБОТЫ.....	17
ЭКСПЛУАТАЦИЯ.....	19
РЕМОНТ И ТЕХНИЧЕСКОЕ ОБСЛУЖИВАНИЕ.....	26
УГЛОМЕР.....	33
ГАРАНТИЙНЫЕ УСЛОВИЯ.....	34

## ВВЕДЕНИЕ

Перед сборкой и началом эксплуатации Вашей новой газонокосилки необходимо найти идентификационную табличку и записать модель и серийный номер в табличку справа.

Для определения расположения идентификационной таблички необходимо встать на место оператора и посмотреть вниз на заднюю часть деки. Данную информацию необходимо всегда предоставлять при обращении за технической поддержкой или заказе запасных частей.

**МОДЕЛЬ**

**СЕРИЙНЫЙ НОМЕР**



### **ВНИМАНИЕ!**

Перед началом эксплуатации необходимо внимательно прочитать и следовать всем правилам техники безопасности и рекомендациям, указанным в данном руководстве пользователя.

Несоблюдение правил техники безопасности может стать причиной получения ранений. **СОХРАНИТЕ ДАННЫЕ РЕКОМЕНДАЦИИ И ПРАВИЛА.**

**ПОМНИТЕ:** данное руководство пользователя содержит информацию о нескольких моделях техники. Функционал может измениться в зависимости от модели. Не все функции, описанные в данном руководстве пользователя, применимы ко всем моделям, и изображенная модель может отличаться от модели, которую Вы приобрели.

## ПРАВИЛА ТЕХНИКИ БЕЗОПАСНОСТИ

### ВНИМАНИЕ!

Данный символ указывает на наличие важной информации по технике безопасности, несоблюдение которой может поставить под угрозу личную безопасность и/или имущество вас самих и других людей. Перед началом эксплуатации необходимо внимательно прочитать и следовать всем правилам техники безопасности и рекомендациям, указанным в данном руководстве пользователя. Несоблюдение правил техники безопасности может стать причиной получения ранений.

Как только увидели данный знак немедленно ПРОЧТИТЕ РЕКОМЕНДАЦИЮ И СЛЕДУЙТЕ ЕЙ!



### ОПАСНОСТЬ!

Данная газонокосилка была произведена для эксплуатации в соответствии с правилами техники безопасности, описанными в руководстве пользователя. Также, как при работе с любым другим оборудованием, беспечность и ошибки со стороны оператора могут стать причиной получения серьезных ранений. Эта газонокосилка способна ампутировать пальцы, руки, ноги и ступни, а также выбрасывать предметы. Несоблюдение правил техники безопасности может стать причиной получения ранений или летального исхода.

### ОБЩАЯ ИНФОРМАЦИЯ

1. Прочтите, уясните и следуйте всем рекомендациям, указанным на газонокосилке и в руководстве пользователя перед сборкой и началом эксплуатации. Храните данное руководство пользователя в безопасном месте для дальнейшего использования и для последующего заказа запасных частей.
2. Ознакомьте со всеми рычагами управления и изучите принцип их работы.
3. Запрещено допускать детей младше 14 лет до эксплуатации газонокосилки. Дети старше 14 лет должны внимательно изучить рекомендации и правила безопасной эксплуатации, описанные в данном руководстве пользователя и на газонокосилке. Также они должны пройти обучение и производить последующую эксплуатацию газонокосилки только под руководством взрослых.
4. Запрещено допускать до эксплуатации газонокосилки операторов, не прошедших соответствующий инструктаж.
5. Храните газонокосилку в сухом чистом месте. Запрещено располагать газонокосилку на хранение рядом с коррозионными материалами, такими как удобрения.
6. В случае возникновения ситуации, не описанной в данном руководстве пользователя, руководствуйтесь здравым смыслом и чувством осторожности. При необходимости обратитесь в службу поддержки дилера.
7. В соответствии с Американской комиссией по безопасности потребительской продукции (CPSC) и Американским агентством по защите окружающей среды (EPA) данная техника имеет расчетный срок службы 7 (семь) лет при нормальных условиях эксплуатации. По окончании указанного срока службы необходимо производить ежегодные осмотры техники для обеспечения правильной и безопасной работы всех механических узлов и систем безопасности, а также проверку на наличие износа. Несоблюдение данного требования может стать причиной возникновения несчастных случаев, получения ранений или летального исхода.

### ПОДГОТОВКА ПЕРЕД НАЧАЛОМ ЭКСПЛУАТАЦИИ

1. Тщательно осмотрите рабочую зону, на которой планируется производить кошение. Удалите все камни, палки, провода, игрушки и другие предметы, которые могут попасть под деку и потом опасно вылететь. Вылетающие предметы могут стать причиной получения серьезных ранений.
2. Для предотвращения контакта с ножом или получения ранений от вылетающих предметов оператор должен всегда находиться на операторском месте за рукоятками управления. Следите за тем, чтобы ассистенты были на безопасном расстоянии не менее 23 м от работающей газонокосилки.

## ПРАВИЛА ТЕХНИКИ БЕЗОПАСНОСТИ

Следите за тем, чтобы посторонние люди, дети и животные были внутри помещения при кошении газона. В случае появления посторонних людей в рабочей зоне необходимо немедленно отключить двигатель.

3. Проверьте зону выброса из газонокосилки и направляющего желоба. Запрещено направлять выброс из желоба в сторону людей.
4. При эксплуатации газонокосилки, а также при проведении технического обслуживания или ремонта, необходимо всегда надевать защитные очки или маску. Вылетающие предметы могут срикошеть и привести к получению серьезных ранений глаз.
5. Надевайте твердые рабочие ботинки с глубоким протектором и облегающие штаны и футболку. Свободная одежда, украшения и длинные волосы могут попасть в движущиеся механизмы. Поэтому рекомендуется надеть футболку и штаны, закрывающие руки и ноги, и обувь со стальными носами.
6. Запрещено производить эксплуатацию газонокосилки без обуви, в сандалиях, в легкой обуви со скользкой подошвой (мокасины).
7. Запрещено превышать допустимый уровень заправки топливного бака. Максимальный уровень топлива должен быть на расстоянии не менее 2,5 см до нижней части заливной горловины для обеспечения пространства при расширении бензина.
8. Установите крышку топливного бака и плотно затяните ее.
9. Используйте аксессуары и принадлежности, только одобренные заводом-изготовителем. Внимательно прочитайте, изучите и следуйте всем рекомендациям, указанным в руководстве пользователя для данных аксессуаров и принадлежностей.

### ЭКСПЛУАТАЦИЯ

1. Статистические данные показывают, что операторы в возрасте 65 лет и старше имеют большой процент получения ранений при эксплуатации газонокосилки. Такие операторы должны адекватно оценивать свои возможности для обеспечения безопасной эксплуатации газонокосилки и достаточной защиты себя и окружающих людей.
2. Большинство случаев получения ранений происходит из-за наезда газонокосилки на ногу при падении из-за проскальзывания или спотыкания. В случае потери равновесия или падения необходимо немедленно отпустить рукоятку управления газонокосилки.
3. Запрещено передвигать газонокосилку назад на себя при кошении. Если необходимо переместить газонокосилку назад от стены или для объезда препятствия, сначала необходимо посмотреть под ноги и вокруг себя для предотвращения падения и затем выполнить следующее:
  - А. Сделайте шаг назад от газонокосилки таким образом, чтобы руки были полностью вытянуты.
  - Б. Убедитесь, что вы не теряете равновесие и устойчиво стоите на ногах.
  - В. Медленно потяните газонокосилку на себя не более, чем на половину расстояния.
  - Г. Повторите эти этапы снова, если необходимо.
4. Не включайте привод колес (если оснащен) при включении двигателя.
5. Дугообразный рычаг привода ножа является устройством безопасности. Никогда не пытайтесь изменить принцип его работы. Иначе это может привести к неисправности устройства безопасности и, как результат, к получению ранений из-за контакта с вращающимся ножом. Дугообразный рычаг привода должен свободно перемещаться в обоих направлениях и автоматически возвращаться в положение отключения привода при его отпускании. Вращающийся нож должен остановиться в течение не более трех секунд после отпускания рычага привода. Запрещено размещать какие-либо части тела в зоне действия ножа, пока не будет уверенности в его полной остановке.
6. В случае появления необычной вибрации необходимо немедленно отключить двигатель и найти причину возникновения вибрации. Обычно появление вибрации означает предупреждение о наличии неисправности.
7. Запрещено производить эксплуатацию газонокосилки без заднего защитного кожуха, кожуха разгрузочного желоба, травосборника, рычага управления привода ножа и других защитных устройств безопасности, установленных на свои места и находящихся в рабочем состоянии. Запрещено производить эксплуатацию газонокосилки с поврежденными устройствами безопасности. Несоблюдение данного правила может стать причиной получения ранений.
8. Для включения двигателя необходимо плавно потянуть за рукоятку ручного стартера до начала сопротивления, затем потянуть за рукоятку быстро и энергично. Резкое скручивание шнура стартера

## ПРАВИЛА ТЕХНИКИ БЕЗОПАСНОСТИ

- (отдача) потянет руку к двигателю гораздо быстрее, чем вы успеете отпустить рукоятку. Это может привести к перелому, ушибам или растяжению связок.
9. Запрещено располагать руки или ноги вблизи вращающихся компонентов или под декой. Контакт с ножом может привести к ампутации рук или ступней.
  10. Обязательно осмотрите планируемую зону кошения на наличие ям, канав, травяных кочек, камней или других скрытых предметов. Неровная поверхность или скрытые объекты могут стать причиной скольжения и/или падения. Высокая трава также может скрывать предметы.
  11. Данная газонокосилка спроектирована для кошения обычной травы вокруг строений высотой не более 17,5 см. Не используйте газонокосилку для кошения необычно высокой сухой травы (на пастбищах) или сухостоя.
  12. Планируйте передвижение при кошении так, чтобы избежать выброса травы в сторону дорог, тротуаров, ассистентов или т.п. Также запрещено направлять выброс скошенной массы в сторону стен или сооружений, от которых они могут срикошетить и попасть в оператора.
  13. Прежде, чем производить выгрузку травосборника или чистку разгрузочного желоба, необходимо отключить двигатель и дождаться полной остановки ножа. После отпускания дугообразного рычага привода ножа он должен остановиться в течение не более трех секунд. Запрещено размещать какие-либо части тела в зоне действия ножа, пока не будет уверенности в его полной остановке.
  14. Отсутствующие или поврежденные дверца разгрузочного желоба, желоб или заглушка для мульчирования могут стать причиной контакта с ножом или получения ранений от вылетающих предметов.
  15. Запрещено производить эксплуатацию газонокосилки без установленной дверцы разгрузочного желоба, желоба, заглушки для мульчирования или правильно установленного мешка внутри травосборника.
  16. Обязательно отключите привод ножа при переезде гравийных дорожек, тропинок или дорог или когда не происходит кошение травы.
  17. Производите кошение травы только при дневном свете или при хорошем искусственном освещении.
  18. Запрещено производить эксплуатацию газонокосилки при алкогольном опьянении или под воздействием лекарственных средств.
  19. Глушитель и двигатель очень сильно нагреваются при работе и могут стать причиной получения ожогов. Запрещено касаться данных компонентов. Дайте газонокосилке остыть в течение минимум пяти минут прежде, чем оставить ее на хранение или начать проведение любого вида технического обслуживания.
  20. Запрещено включать двигатель внутри помещения или в плохо вентилируемой зоне. Выхлопные газы содержат монооксид углерода, который является смертельным газом и не обладает запахом.

### ДЕТИ

1. Могут произойти трагические инциденты, если оператор не предупрежден о присутствии детей в рабочей зоне. Часто косилка и кошение притягивают большое внимание детей. Они не могут оценить степень возможной опасности. Никогда не рассчитывайте на то, что дети останутся на том месте, где вы их оставили.
2. Следите за тем, чтобы посторонние люди, дети и домашние животные находились внутри помещения под присмотром ответственных взрослых при эксплуатации газонокосилки. Необходимо немедленно отключить двигатель, как только кто-то появился в рабочей зоне.
3. Будьте внимательны и немедленно отключите двигатель, если ребенок или посторонний человек появились в рабочей зоне кошения.
4. Запрещено допускать до эксплуатации газонокосилкой детей младше 14 лет. Дети от 14 лет и старше должны внимательно прочитать и изучить инструкции и правила безопасной эксплуатации, описанные в данном руководстве пользователя и на газонокосилке, а также должны пройти соответствующее обучение и производить кошение только под присмотром взрослых.
5. Данная косилка является высокоточным силовым оборудованием, а не игрушкой. Поэтому всегда соблюдайте крайнюю осторожность. Данная косилка спроектирована только для одной цели: косить траву. Запрещено применять ее для любых других целей.
6. Соблюдайте крайнюю осторожность при приближении к слепым зонам, дверным проемам, кустам, деревьям или другим объектам, которые могут ограничить или заслонить обзор оператора, и он может не увидеть ребенка, оказавшегося на пути косилки.

## ПРАВИЛА ТЕХНИКИ БЕЗОПАСНОСТИ

7. Следите за тем, чтобы дети находились на безопасном расстоянии от глушителя и работающего двигателя. Иначе есть риск получения серьезных ожогов при контакте с двигателем или глушителем.
8. Если косилка оборудована кнопкой с ключом электростартера, то обязательно удалите ключ, если косилка остается без присмотра, для предотвращения несанкционированного включения двигателя. Убедитесь, что ключ находится в недоступном месте для маленьких детей.

### КОШЕНИЕ НА СКЛОНАХ

1. Склоны являются основным фактором, относящимся к инцидентам получения серьезных ранений или летального исхода из-за скольжения или падения. При работе на любых склонах нужно быть предельно осторожным. Если чувствуете неуверенность на склоне, то не производите его кошение.
2. Для обеспечения безопасности оператора необходимо измерить угол склона перед началом его кошения. Используйте устройство измерения угла склона в дополнение к угломеру, входящему в состав данного руководства пользователя, для измерения крутизны склонов перед началом кошения наклонной или холмистой местности. Также возможно использование приложений смартфона для таких измерений. Если угол склона более 15° (25%), как показано на угломере или устройстве измерения угла, запрещено использовать косилку для предотвращения получения серьезных ранений.
3. Запрещено производить кошение травы на склонах с уклоном более 15° (25%).
4. Производите кошение только поперек склона, а не вверх и вниз.
5. При движении вниз по склону косилка может ускорить передвижение. Всегда передвигайтесь вверх по склону. Сохраняйте контроль над косилкой в течение всего процесса эксплуатации.
6. Запрещено производить кошение мокрой травы. Неустойчивое положение может привести к скольжению.
7. Запрещено производить эксплуатацию косилки при таких условиях, когда не обеспечивается хорошее сцепление или устойчивость оператора. Всегда будьте уверены в своей опоре. Скольжение и падение могут стать причиной получения серьезных ранений. Если появилось ощущение потери устойчивости или опоры, то немедленно отпустите дугообразный рычаг привода ножа и он остановится в течение трех секунд.
8. Следите за сохранением безопасного расстояния не менее одного метра от краев канав, ям, насыпи или края берега. Есть опасность потери устойчивости или опоры.

### ОГОНЬ И БЕНЗИН

1. Для предотвращения получения серьезных ранений или повреждения собственности необходимо быть чрезвычайно аккуратным при работе с топливом. Бензин легко воспламеняем, а пары бензина очень взрывоопасны. Есть опасность получения очень серьезных ожогов в случае возгорания бензина, попавшего на тело или одежду. Необходимо немедленно промыть кожу и сменить одежду.
2. Необходимо затушить все сигареты, сигары, трубки и другие источники огня.
3. Используйте только канистры, специально предназначенные для хранения бензина. Используйте только канистры, сертифицированные EPA, CARB и/или OSHA.
4. Запрещено откручивать крышку топливного бака или производить заправку топливом при работающем двигателе или пока он не остыл. Необходимо дать двигателю остыть в течение как минимум пяти минут перед заправкой топливом.
5. Запрещено производить заправку газонокосилки внутри помещения.
6. Запрещено хранить канистры с бензином или газонокосилку внутри помещения, где расположены источники открытого огня, искр или горелки с факельным огнем, как на водонагревателе, обогревателе, сушилке или других газовых приборах.
7. В случае разлива бензина необходимо немедленно удалить его с двигателя и газонокосилки. Удалите пролитое масло или топливо, а также все пропитанные бензином загрязнения. Переместите газонокосилку на другое место. Подождите как минимум пять минут прежде, чем включать двигатель.
8. Для снижения риска возникновения огня следите за чистотой газонокосилки, удаляйте траву, листья или другие накопившиеся загрязнения. Соблюдайте рекомендации, описанные в разделе «Ремонт и техническое обслуживание» для содержания газонокосилки в чистом состоянии.

## ПРАВИЛА ТЕХНИКИ БЕЗОПАСНОСТИ

9. Запрещено превышать максимально допустимый уровень бензина в топливном баке. Максимальный уровень бензина расположен на расстоянии не менее 25 мм от нижнего края заливной горловины для обеспечения пространства при расширении топлива.
10. Установите на место крышку топливного бака и плотно затяните ее.
11. Дайте двигателю остыть в течение минимум пяти минут прежде, чем производить дозаправку или оставить газонокосилку на хранение.
12. Запрещено производить заправку канистры, расположенной внутри транспортного средства или на его платформе, или на прицепе с пластиковой обшивкой. Необходимо всегда располагать канистру для заправки на земле вдали от транспортного средства.
13. Если это возможно, то снимите технику с бензиновым двигателем с грузовика или прицепа и производите его заправку на земле. Если это невозможно, то производите заправку такой техники, расположенной на прицепе, с помощью портативной канистры, а не напрямую из заправочной колонки через пистолет.
14. Во время всего процесса заправки держите пистолет заправочной колонки в контакте с горловиной топливного бака или канистры. Не используйте запорно-открывающее устройство.

### РЕМОНТ

1. Поддерживайте газонокосилку в хорошем рабочем состоянии. Произведите замену изношенных или поврежденных компонентов.
2. Для предотвращения получения серьезных ранений запрещено вносить изменения в настройки двигателя. Внесение изменений в настройку регулятора может привести к резкому увеличению оборотов коленчатого вала двигателя и последующей работе на опасных скоростях. Запрещено вмешиваться в настройку регулятора двигателя. Запрещено изменять его настройки или устанавливать повышенные обороты. Регулятор контролирует максимально безопасную рабочую частоту вращения коленчатого вала двигателя.
3. Ножи газонокосилки очень острые. Оберните ножи или наденьте специальные защитные перчатки и будьте особенно осторожны при их обслуживании.
4. Прежде, чем производить чистку, ремонт или осмотр, необходимо отключить двигатель и дождаться полной остановки всех движущихся компонентов. Отсоедините свечной колпачок и прижмите его к двигателю.
5. Проверьте, что ножи остановились в течение трех секунд после отпускания рычага привода ножа. Если вращение ножа не прекратилось в течение трех секунд, то необходимо немедленно обратиться в авторизованный сервисный центр. Проверьте правильность работы согласно разделу «Ремонт и техническое обслуживание».
6. Регулярно проверяйте корректность работы системы безопасной блокировки, как описано далее в руководстве пользователя. Если система блокировки работает некорректно, то обратитесь в авторизованный сервисный центр.
7. Запрещено вмешиваться в работу системы блокировки или других устройств безопасности. Проверьте корректность работы согласно разделу «Ремонт и техническое обслуживание».
8. Проверьте усилие затяжки болтов крепления ножа и двигателя в соответствии с разделом «Ремонт и техническое обслуживание» данного руководства. Также необходимо проводить визуальный осмотр ножа на наличие повреждений (например, повышенного износа, деформации или наличия трещин). Производите замену только на новый оригинальный нож.
9. Использование запасных частей, которые не отвечают требованиям спецификаций оригинальных частей, может привести к неправильным показателям работы и нарушению техники безопасности.
10. Проверяйте затяжку всех гаек, болтов и винтов для поддержания техники в хорошем рабочем состоянии. Проверяйте затяжку всей фурнитуры в соответствии с разделом «Ремонт и техническое обслуживание».
11. В случае попадания инородного предмета необходимо немедленно отключить двигатель, отсоединить свечной колпачок и прижать его к двигателю. Тщательно осмотрите газонокосилку на наличие повреждений. Устраните повреждения перед следующим включением двигателя и эксплуатацией газонокосилки.



## ПРАВИЛА ТЕХНИКИ БЕЗОПАСНОСТИ

12. Запрещено производить изменение высоты кошения или ремонт газонокосилки при работающем двигателе.
13. Компоненты травосборника и разгрузочного желоба подвержены износу и повреждению, что может привести к легкому доступу к движущимся компонентам или вылету предметов. Для обеспечения безопасности необходимо регулярно проверять состояние этих компонентов и, при необходимости, немедленно производить их замену на новые оригинальные. Использование запасных частей, которые не отвечают требованиям спецификаций оригинальных частей, может привести к неправильным показателям работы и нарушению техники безопасности.
14. Следите за хорошим состоянием и, при необходимости, заменяйте предупреждающие наклейки.
15. Производите утилизацию топлива, масла и т.п. в соответствии с законом о защите окружающей среды.

### ПАМЯТКА ОТНОСИТЕЛЬНО ВЫХЛОПНЫХ ГАЗОВ

Двигатели, сертифицированные на соответствие калифорнийским и федеральным нормам EPA по выбросам вредных веществ для средств малой механизации, сертифицированы для работы на обычном неэтилированном бензине и могут включать в себя следующие системы контроля выбросов: Модификацию двигателя (EM) и трехходовой катализатор (TWC), если установлен.

При необходимости модели оснащаются топливопроводами с низкой проницаемостью и топливными баками для контроля выбросов паров. Калифорнийские модели также могут включать в себя угольный фильтр. Пожалуйста, обратитесь в службу поддержки клиентов для получения информации о конфигурации контроля выбросов при испарении для вашей модели.

### ИСКРОГАСИТЕЛЬ



#### ВНИМАНИЕ!

Данная газонокосилка оборудована двигателем внутреннего сгорания и не должна использоваться на или около неухоженных участков земли, покрытых лесом, кустарником или травой, если выхлопная система двигателя не оснащена искрогасителем, отвечающим требованиям местного законодательства.

При использовании искрогасителя оператор должен следить за его эффективной работой.

### УГЛОМЕР (задняя обложка руководства пользователя или последняя страница)



#### ВНИМАНИЕ!

Склоны являются основным фактором, относящимся к инцидентам получения серьезных ранений или летального исхода из-за скольжения или падения. При работе на любых склонах нужно быть предельно осторожным. Если чувствуете неуверенность на склоне, то не производите его кошение. Если угол склона более 15° (25%), то запрещено использовать газонокосилку для предотвращения получения серьезных ранений. Производите кошение только поперек склона, а не вверх и вниз.


### ИСПОЛЬЗОВАНИЕ УГЛОМЕРА, УКАЗАННОГО НА ЗАДНЕЙ ОБЛОЖКЕ, ДЛЯ ОПРЕДЕЛЕНИЯ КРУТИЗНЫ СКЛОНА

Для проверки крутизны склона необходимо сделать следующее:

1. Откройте руководство пользователя на нужной странице и сложите лист вдоль пунктирной линии.
2. Найдите вертикальный объект на склоне или за ним (например, столб, строение, изгородь, дерево и т.п.).
3. Совместите обе стороны угломера с объектом.
4. Отрегулируйте угломер вверх или вниз до тех пор, пока левый угол не коснется склона.
5. Если есть зазор внизу угломера, значит склон слишком крутой для безопасного кошения.

## ПРЕДУПРЕЖДАЮЩИЕ НАКЛЕЙКИ

На данной странице показаны и описаны предупреждающие наклейки, которые могут быть на газонокосилке. Прочтите, уясните и следуйте всем рекомендациям, указанным на них, перед включением двигателя и началом эксплуатации газонокосилки.

ОБОЗНАЧЕНИЕ	ОПИСАНИЕ
	<b>ВНИМАНИЕ – ПРОЧТИТЕ РУКОВОДСТВО ПОЛЬЗОВАТЕЛЯ</b> Перед началом эксплуатации газонокосилки необходимо прочитать, изучить и следовать всем правилам техники безопасности и рекомендациям, описанным в руководстве пользователя. Несоблюдение выполнения описанных рекомендаций может стать причиной получения ранений или летального исхода. Храните данное руководство пользователя в безопасном месте для последующего использования в будущем и регулярного прочтения.
	<b>ОПАСНОСТЬ – ОПАСНОСТЬ АМПУТАЦИИ</b> Запрещено располагать руки или ноги около или под декой. Контакт с ножом может привести к ампутации рук или ног.
	<b>ОПАСНОСТЬ – ОПАСНОСТЬ НАХОЖДЕНИЯ ДЕТЕЙ ВБЛИЗИ ГАЗОНОКОСИЛКИ</b> Запрещено производить кошение, если вблизи техники есть дети или посторонние лица. Для обеспечения безопасности оператора и предотвращения контакта с ножом или получения ранений от вылетающих предметов, оператор должен всегда находиться сзади газонокосилки за рукояткой управления. При эксплуатации газонокосилки следите за тем, чтобы ассистенты были на безопасном расстоянии не менее 23 м от работающей косилки. Все посторонние лица, дети и домашние животные должны находиться внутри помещения при эксплуатации газонокосилки. Немедленно отключите двигатель при появлении посторонних людей в рабочей зоне.
	<b>ОПАСНОСТЬ – ОПАСНОСТЬ ВЫЛЕТАЮЩИХ ПРЕДМЕТОВ</b> При эксплуатации газонокосилки следите за тем, чтобы ассистенты были на безопасном расстоянии не менее 23 м от работающей косилки. Удалите все камни, палки, провода, игрушки и другие инородные предметы, которые могут опасно вылететь. Запрещено производить эксплуатацию газонокосилки без дверцы разгрузочного желоба или правильно установленного внутреннего мешка травосборника.
	<b>ОПАСНОСТЬ – ИЗБЕГАЙТЕ СКОЛЬЖЕНИЯ И ПАДЕНИЯ НА СКЛОНАХ</b> Склоны являются основным фактором, относящимся к инцидентам получения серьезных ранений или летального исхода из-за скольжения или падения. При работе на любых склонах нужно быть предельно осторожным. Если чувствуете неуверенность на склоне, то не производите его кошение. Если угол склона более 15° (25%), то запрещено использовать газонокосилку для предотвращения получения серьезных ранений. Производите кошение только поперек склона, а не вверх и вниз.
	<b>ВНИМАНИЕ – БЕНЗИН ЛЕГКОВОСПЛАМЕНЯЕМ</b> Дайте двигателю остыть в течение минимум пяти минут перед следующей дозаправкой.
	<b>ВНИМАНИЕ – ИЗБЕГАЙТЕ КОНТАКТА С ГОРЯЧИМИ ПОВЕРХНОСТЯМИ</b> Глушитель и двигатель очень сильно нагреваются при работе и могут стать причиной получения ожогов. Запрещено касаться данных компонентов. Дайте газонокосилке остыть в течение минимум пяти минут прежде, чем оставить ее на хранение или начать проведение любого вида технического обслуживания.

### **ВНИМАНИЕ!**

**ВАША ЗОНА ОТВЕТСТВЕННОСТИ** – допускайте до управления данной техникой только лиц, прочитавших, понявших и соблюдающих предупреждения и рекомендации, описанные в руководстве пользователя и на газонокосилке. **СОХРАНИТЕ ЭТИ РЕКОМЕНДАЦИИ!**

**ВАЖНО:** данная газонокосилка поставляется без заправленного бензина или моторного масла в двигателе. Перед включением двигателя или началом эксплуатации газонокосилки необходимо провести ее подготовку и заправить бензином и моторным маслом, как указано в разделе «Эксплуатация» данного руководства пользователя.

**ПОМНИТЕ:** определение правой и левой сторон газонокосилки производится с рабочего места оператора.

### РАСПАКОВКА

#### ОТКРЫТИЕ КОРОБКИ

1. Отрежьте каждый угол коробки вертикально сверху вниз.
2. Извлеките все комплектующие:  
Травосборник (если установлен)  
Моторное масло
3. Снимите упаковочный материал.

#### ИЗВЛЕЧЕНИЕ ГАЗОНОКОСИЛКИ ИЗ КОРОБКИ

1. Поднимите газонокосилку за заднюю часть для отсоединения ее от основной коробки и выкатите ее из коробки.
2. Тщательно проверьте коробку на наличие отдельно упакованных комплектующих.
3. Удалите весь упаковочный материал, который может находиться между верхней и нижней частями рукоятки.

### СБОРКА ГАЗОНОКОСИЛКИ

Произведите сборку газонокосилки и ее регулировку согласно инструкции ниже:

- Сборка рукоятки управления  
Установка рукоятки. См. рис. далее  
Раскладывание рукоятки. См. рис. далее
- Установка рукоятки ручного стартера
- Установка травосборника (если оборудован)
- Установка бокового разгрузочного желоба или боковой воздуходувки (если оборудован)
- Настройка электростартера (если оборудован)

**ПОМНИТЕ:** при необходимости обратитесь к разделу «Регулировочные работы» после окончания сборки газонокосилки.

#### СБОРКА РУКОЯТКИ УПРАВЛЕНИЯ

##### Подъем рукоятки

1. Удалите гайки-барашки (a) и болты крепления (b) из рукоятки или, если газонокосилка оборудована рукояткой управления с фиксаторами (c), то перейдите к пункту 2 (рис. 1).

**ПОМНИТЕ:** фиксаторы находятся в незаблокированном положении при транспортировке.

Запрещено ослаблять или удалять болты с 6-гранной головкой

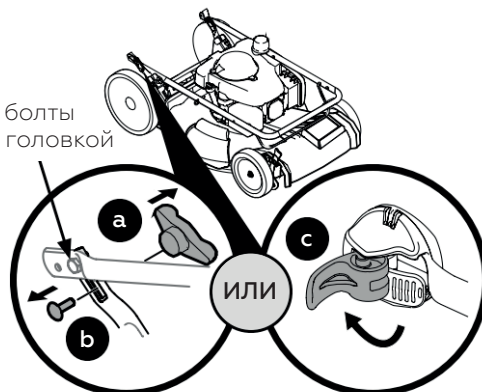


Рис. 1

## СБОРКА

- Удалите болты (d) из кронштейнов рукоятки (рис. 2).
- Зафиксируйте косилку так, чтобы она не передвигалась, и поднимите рукоятку (e) вверх (рис. 2). Не зажмите тросы управления привода ножа или привода колес при подъеме рукоятки.

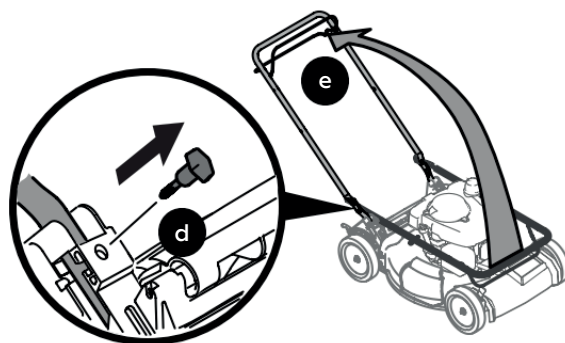


Рис. 2

- Потяните вверх за рукоятку (e) (рис. 3) до тех пор, пока не совпадут отверстия в нижней части рукоятки (f) с отверстиями в кронштейнах (g) (рис. 3 вставка, вырез в деке).

**ПОМНИТЕ:** потянув рукоятку вверх не вытягивайте ее до упора из кронштейнов.

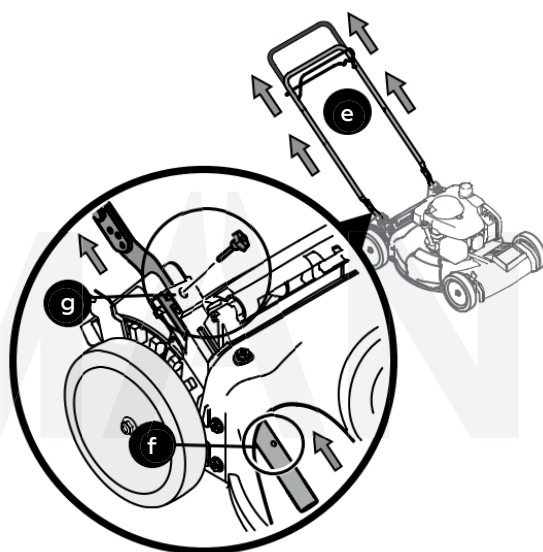


Рис. 3

- Установите на место гайки-барашки (a) и болты крепления (b), удаленные в п. 2, в нижние отверстия рукоятки или заблокируйте фиксаторы (c) (рис. 4).
- Вставьте болты (d), удаленные в п. 4, в отверстие кронштейна и нижней рукоятки (рис. 4) и плотно затяните их.

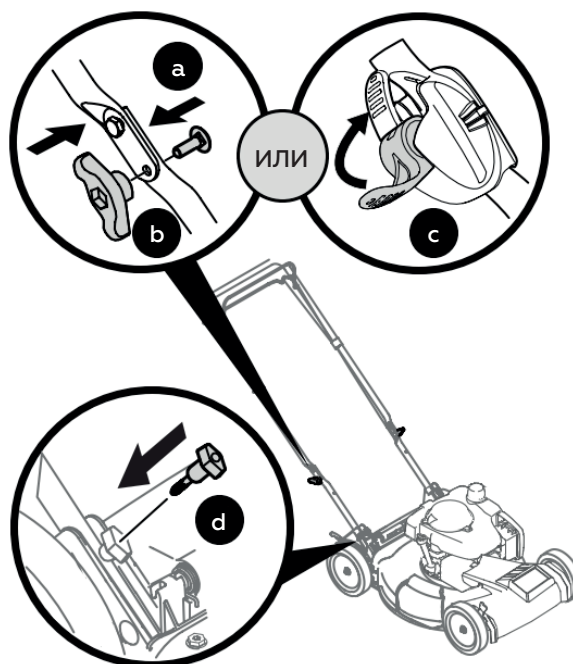


Рис. 4

**ВАЖНО:** при блокировке фиксаторов (с) проверьте, что индикатор положения (h) совпадает с одним из трех положений рукоятки (i) (рис. 5).

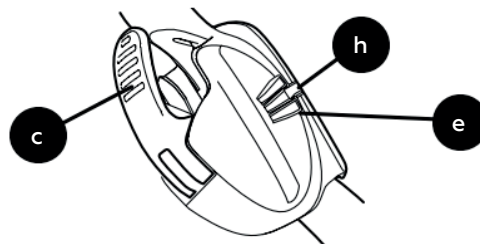


Рис. 5

### Опускание рукоятки управления

1. Удалите гайки-барашки (a) и болты крепления (b) из рукоятки или, если косилка оборудована рукояткой управления фиксаторами (с), то перейдите к пункту 2 (рис. 6).

Запрещено ослаблять или удалять болты с 6-гранной головкой

**ПОМНИТЕ:** фиксаторы находятся в незаблокированном положении при транспортировке.

2. Удалите болты (d) из кронштейнов рукоятки (рис. 6).

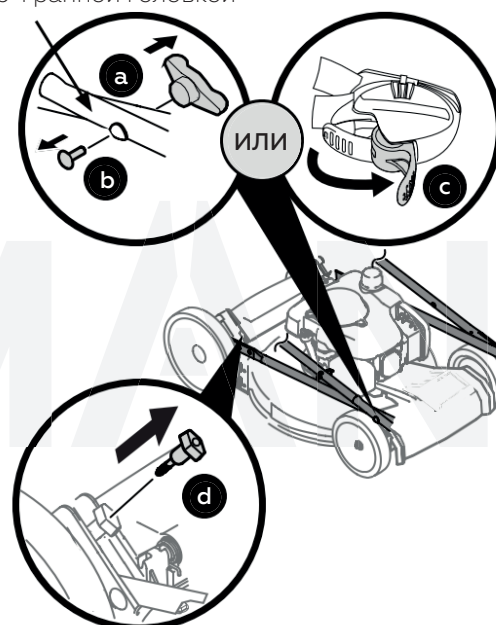


Рис. 6

3. Зафиксируйте газонокосилку так, чтобы она не передвигалась, и аккуратно поднимите и разложите верхнюю часть рукоятки в рабочее положение (рис. 7). Проверьте, что нижняя часть рукоятки плотно зафиксирована в кронштейнах. Не зажмите тросы управления привода ножа или привода колес при подъеме рукоятки.

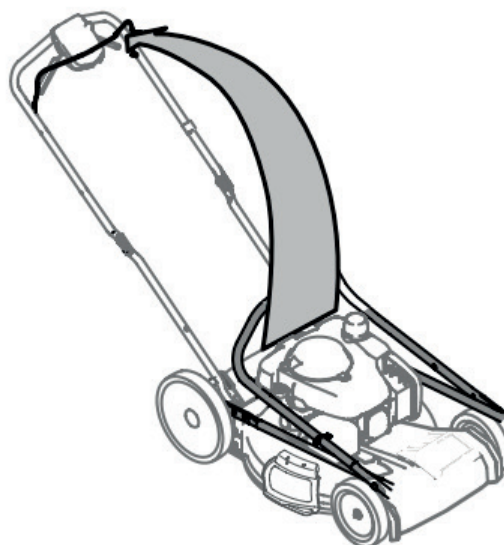


Рис. 7

## СБОРКА

- Установите на место гайки-барашки (a) и болты крепления (b), удаленные в п. 2, в нижние отверстия рукоятки или заблокируйте фиксаторы (c) (рис. 8).
- Вставьте болты (d), удаленные в п. 2, в отверстие кронштейна и нижней рукоятки (рис. 8) и плотно затяните их.

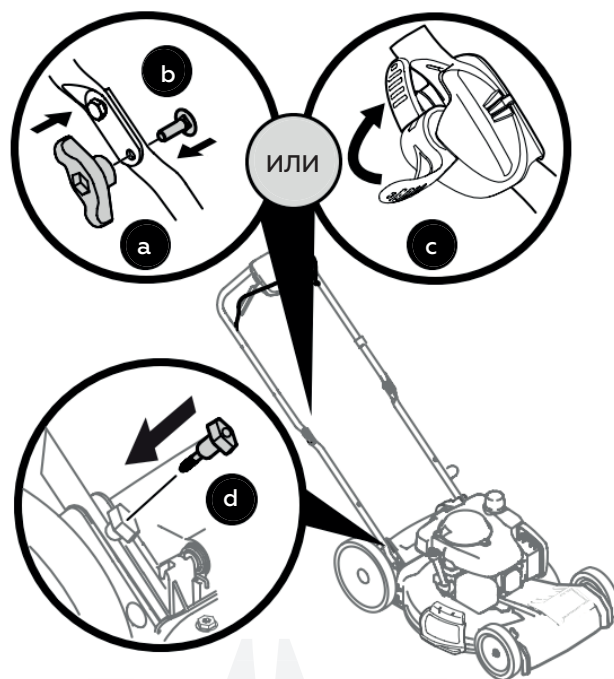


Рис. 8

**ВАЖНО:** при блокировке фиксаторов (c) проверьте, что индикатор положения (h) совпадает с одним из трех положений рукоятки (i) (рис. 9).

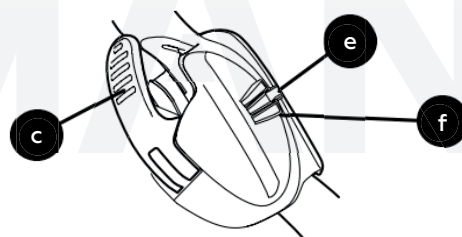


Рис. 9

### УСТАНОВКА РУКОЯТКИ РУЧНОГО СТАРТЕРА

**ПОМНИТЕ:** направляющая петля шнура стартера расположена на правой стороне верхней части рукоятки. Ослабьте гайку-барашек, фиксирующую направляющую петлю (рис. 10).

- Прижмите дугообразный рычаг привода ножа к верхней рукоятке.
- Медленно потяните за рукоятку ручного стартера и вставьте шнур в направляющую петлю.
- Затяните гайку-барашек фиксации направляющей петли.

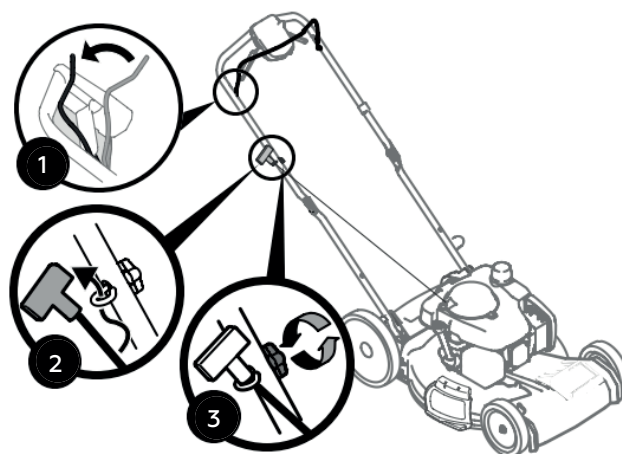


Рис. 10

## СБОРКА

**ПОМНИТЕ:** на некоторых моделях установлены двойные зажимы для крепления тросов рычагов привода ножа и привода колес к нижней части рукоятки (рис. 11).

**ВАЖНО:** для снижения износа и обеспечения правильной работы рычагов необходимо оставить небольшое провисание тросов в верхней части.

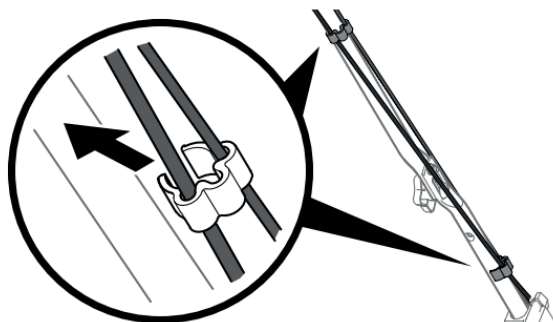


Рис. 11

### УСТАНОВКА ТРАВΟΣБОРНИКА (если установлен)

1. Для установки травосборника необходимо сделать следующее (рис. 12).

**ПОМНИТЕ:** перед установкой травосборника проверьте, что мешок для травы вывернут правой стороной наружу так, чтобы на внешней стороне была видна предупреждающая наклейка.

- А. Расположите мешок вокруг каркаса так, чтобы его черная пластиковая сторона была внизу.
- Б. Защелкните пластиковые фиксаторы (а) мешка на каркас (b).

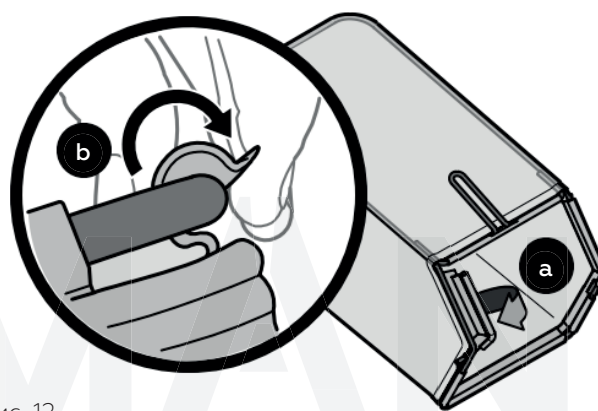


Рис. 12

2. Для установки травосборника необходимо сделать следующее (рис. 13):

- А. Поднимите дверцу отверстия заднего выброса (а).
- Б. Удалите заглушку для мульчирования (b) (если установлена).
- В. Установите травосборник в слоты кронштейнов рукоятки (с). Опустите дверцу отверстия заднего выброса так, чтобы она опустилась на травосборник.

**ПОМНИТЕ:** для снятия травосборника необходимо поднять дверцу отверстия заднего выброса газонокосилки. Затем поднимите травосборник вверх и извлеките его из слотов кронштейнов рукоятки. Установите на место заглушку для мульчирования (если установлена). Отпустите дверцу, и она закроет отверстие заднего выброса газонокосилки.

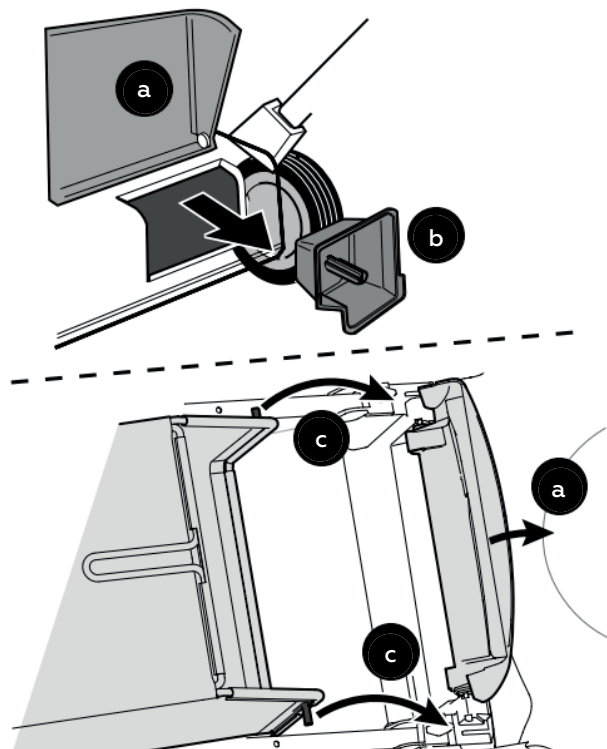


Рис. 13

### УСТАНОВКА БОКОВОГО РАЗГРУЗОЧНОГО ЖЕЛОБА ИЛИ БОКОВОЙ ВОЗДУХОДУВКИ (если оборудован)

Газонокосилка поставляется изначально с функцией мульчирования. Для ее переоборудования и установки бокового разгрузочного желоба или боковой воздуховодки необходимо снять травосборник, установить заглушку для мульчирования (если оснащена) и закрыть дверцу отверстия заднего выброса.

1. Поднимите заглушку для мульчирования (рис. 14).
2. Вставьте два крючка бокового разгрузочного желоба (а) или боковой воздуховодки (b) под шарнирный штифт. Опустите заглушку для мульчирования.

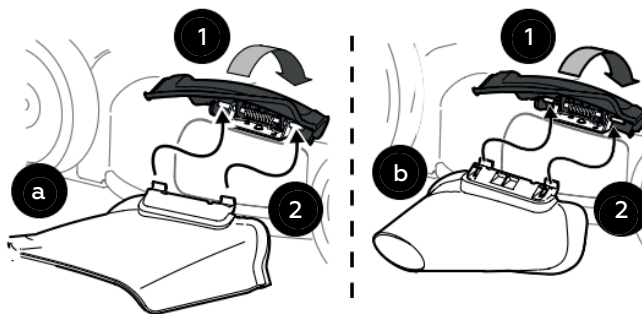


Рис. 14

**ВАЖНО:** запрещено снимать боковую заглушку для мульчирования.

**ПОМНИТЕ:** некоторые боковые разгрузочные желоба имеют зажимы для их крепления на рукоятке. Если есть такие зажимы, то боковой разгрузочный желоб может быть прикреплен к рукоятке, если он не используется (рис. 15).



Рис. 15

### НАСТРОЙКА ЭЛЕКТРОСТАРТЕРА (если установлен)

**ПОМНИТЕ:** удалите фиксирующий трос (а), установленный вокруг кожуха аккумуляторной батареи. Фиксирующий трос используется только при транспортировке (рис. 16).

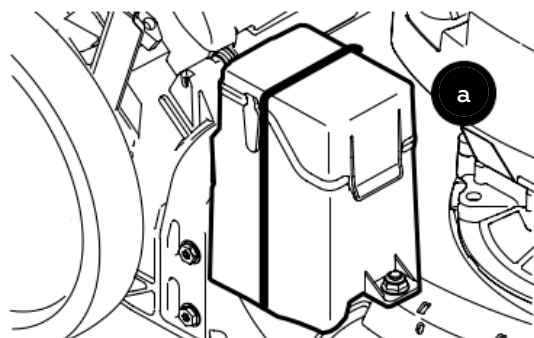


Рис. 16



## РЕГУЛИРОВОЧНЫЕ РАБОТЫ

### РЕГУЛИРОВКА ВЫСОТЫ КОШЕНИЯ

**ПОМНИТЕ:** передний рычаг регулировки высоты кошения расположен над правым передним колесом. Задний рычаг регулировки высоты кошения расположен над задним левым колесом (рис. 17).

**ПОМНИТЕ:** на некоторых моделях передний и задний рычаги регулировки высоты кошения перемещаются в противоположных направлениях.

1. Аккуратно потяните рычаг регулировки высоты кошения наружу относительно колеса (при этом газонокосилка будет иметь тенденцию к падению при перемещении рычага наружу).
2. Переместите рычаг в нужное положение для изменения высоты кошения.
3. Оставьте рычаг в нужном положении.

**ВАЖНО:** все колеса должны иметь одинаковую регулировку. При кошении неухоженных или неровных газонов установите каждый рычаг в положение максимальной высоты кошения. Это поможет предотвратить кошение травы слишком близко к земле.

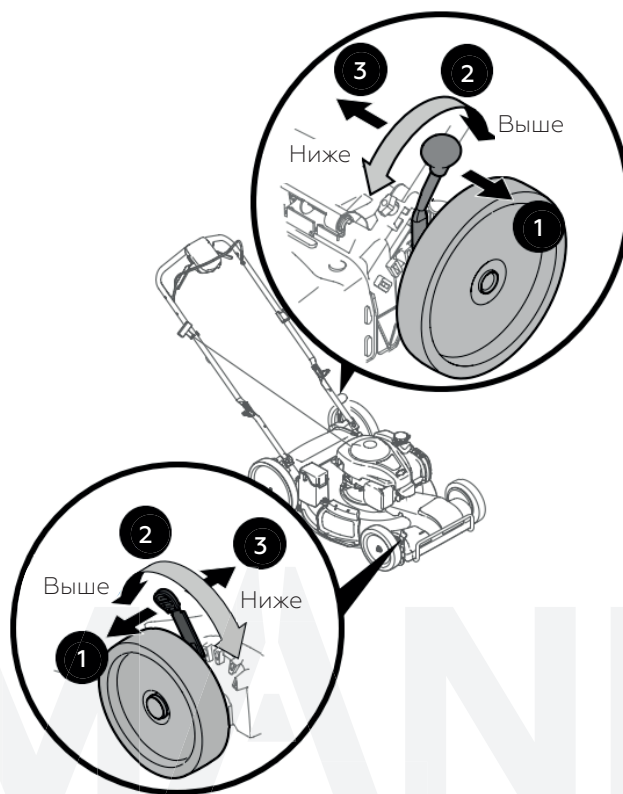


Рис. 17

### НАКЛОН РУКОЯТКИ (если оборудован)

Для удобства оператора можно отрегулировать высоту рукоятки. Для этого необходимо проделать одно из следующих действий.

#### УСТАНОВКА РУКОЯТКИ

1. Удалите гайки-барашки и болты из рукоятки (рис. 18).
2. Установите рукоятку в одно из трех положений, наиболее комфортное оператору (вставка рис. 18).
3. Установите на место гайки-барашки и болты, удаленные в п. 1.

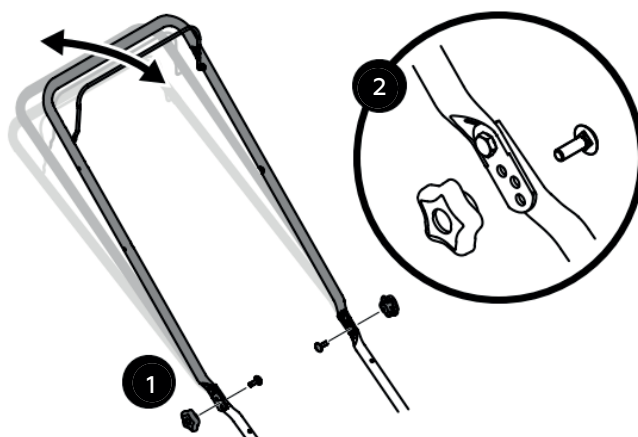


Рис. 18

## РЕГУЛИРОВОЧНЫЕ РАБОТЫ

### ФИКСАТОРЫ РУКОЯТКИ

1. Разблокируйте два фиксатора рукоятки (вставка, рис. 19).
2. Переместите верхнюю часть рукоятки (а) так, чтобы индикатор положения (b) совпал с одним из трех положений рукоятки (с), удобное оператору.
3. Заблокируйте фиксаторы (вставка, рис. 19).

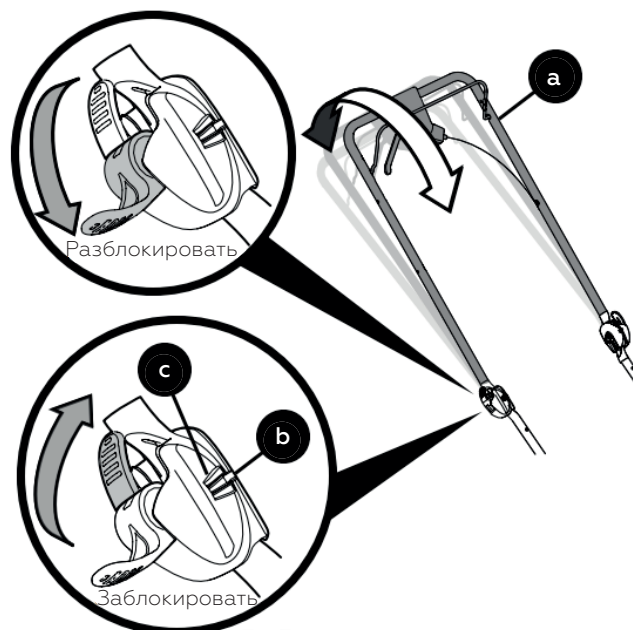


Рис. 19

## ЭКСПЛУАТАЦИЯ

### РЫЧАГИ УПРАВЛЕНИЯ

#### А. ДУГООБРАЗНЫЙ РЫЧАГ ПРИВОДА НОЖА

Дугообразный рычаг привода ножа установлен на верхней рукоятке газонокосилки. Для эксплуатации газонокосилки необходимо прижать рычаг к рукоятке и удерживать в этом положении. Отпустите рычаг для останова ножа и отключения двигателя.



#### ВНИМАНИЕ!

Данное устройство включения привода ножа является устройством безопасности. Никогда не пытайтесь изменить принцип его работы.

#### В. РЫЧАГИ ПРИВОДА КОЛЕС

или

#### С. ДУГООБРАЗНЫЕ РЫЧАГИ ПРИВОДА КОЛЕС

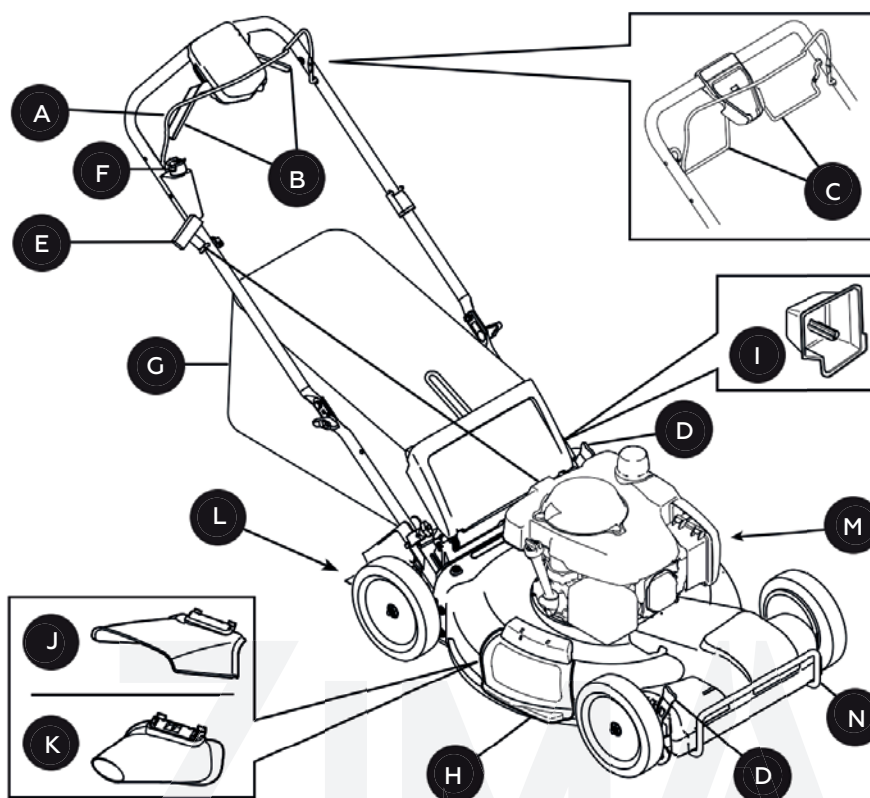
Рычаги привода колес расположены на верхней рукоятке и предназначены для включения привода колес.

- Выжмите правый рычаг для включения привода задних колес.
- Выжмите левый рычаг для включения привода передних колес.

При полном отпуске обоих рычагов начнется замедление и последующая остановка газонокосилки.

#### Д. РЫЧАГИ РЕГУЛИРОВКИ ВЫСОТЫ КОШЕНИЯ

Два рычага регулировки высоты кошения расположены над передним и задним правыми колесами. Для регулировки высоты кошения обратитесь к разделу «Регулировка высоты кошения», описанного ранее.



### **Е. РУЧНОЙ СТАРТЕР**

Рукоятка ручного стартера установлена на правой стороне верхней рукоятки. Встаньте сзади газонокосилки и потяните рукоятку ручного стартера для включения двигателя.

### **Ф. КНОПКА ВКЛЮЧЕНИЯ ЭЛЕКТРОСТАРТЕРА (если установлена)**

Кнопка включения электростартера расположена на правой стороне верхней рукоятки. Она состоит из съемного ключа и кнопки, которые установлены только на моделях с электростартером.

**ПОМНИТЕ:** удалите ключ, если газонокосилка не используется или оставлена на хранение, для предотвращения несанкционированного включения. Храните ключ в надежном и недоступном для детей месте.

### **Г. ТРАВОСБОРНИК (если установлен)**

Травосборник расположен в задней части газонокосилки и предназначен для сбора скошенной травы для последующей утилизации. Как только травосборник заполнился, отсоедините его, подняв вверх через рукоятку, и выгрузите скошенную траву перед дальнейшей эксплуатацией газонокосилки.

### **Н. ЗАГЛУШКА ДЛЯ МУЛЬЧИРОВАНИЯ (если установлена)**

Заглушка для мульчирования расположена с правой стороны деки газонокосилки и предназначена для мульчирования травы (возвращению скошенной травы назад на газон).

### **І ЗАДНЯЯ ЗАГЛУШКА ДЛЯ МУЛЬЧИРОВАНИЯ (если установлена)**

На некоторых моделях заглушка для мульчирования является отдельным компонентом. Если газонокосилка оснащена задней заглушкой для мульчирования, то она должна быть установлена в отверстие заднего выброса для мульчирования травы (возврат скошенной травы назад на газон).

### **J. БОКОВОЙ РАЗГРУЗОЧНЫЙ ЖЕЛОБ (если установлен)**

Боковой разгрузочный желоб используется для выброса скошенной травы сбоку газонокосилки вместо ее сбора в травосборник или мульчирования.



#### **ВНИМАНИЕ!**

Следите за соблюдением безопасной дистанции от разгрузочного желоба. Обратите внимание на предупреждающие наклейки на газонокосилке.

### **K. БОКОВАЯ ВОЗДУХОДУВКА (если установлен)**

Боковая воздуходувка предназначена для сдувания листьев, скошенной травы или загрязнений в сторону.

### **L. ЗАДНИЙ ЗАЩИТНЫЙ КОЖУХ**

Задний защитный кожух установлен сзади газонокосилки и предназначен для защиты оператора от вылетающих предметов. Запрещено производить эксплуатацию газонокосилки при поврежденном кожухе или без установленного заднего защитного кожуха.

### **M. МОЙКА ДЕКИ (если установлен)**

Дека газонокосилки может быть оборудована штуцером, расположенным в ее корпусе, как части моечной системы деки. Используйте эту систему мойки деки для удаления остатков скошенной травы с внутренней стороны деки.

### **N. БАМПЕР (если установлен)**

Бампер используется для защиты передней части газонокосилки.

## **ЗАПРАВКА ТОПЛИВОМ И ЗАЛИВ МОТОРНОГО МАСЛА**

**ВАЖНО:** обратитесь к отдельному руководству пользователя по обслуживанию и эксплуатации двигателя для получения дополнительной информации по двигателю.

Данная газонокосилка поставляется без заправленного топливного бака или залитого моторного масла в двигатель. Перед включением двигателя и началом эксплуатации газонокосилки необходимо залить бензин и моторное масло, как описано в руководстве пользователя.

1. Залейте моторное масло, поставляемое с газонокосилкой, перед первым включением двигателя, как описано в отдельном руководстве пользователя по эксплуатации двигателя.
2. Заправьте топливный бак, как описано в отдельном руководстве пользователя по двигателю.



#### **ВНИМАНИЕ!**

Будьте особенно осторожны при заправке бензина. Бензин чрезвычайно легко воспламеняем, а его пары взрывоопасны. Запрещено производить заправку топливом внутри помещения или при работающем двигателе или пока двигатель не остыл. Затушите сигареты, сигары, трубки и другие источники воспламенения.

## **ВКЛЮЧЕНИЕ ДВИГАТЕЛЯ**

Следите за тем, чтобы не было никого, кроме оператора, около газонокосилки при включении двигателя или при ее эксплуатации. Запрещено производить включение двигателя внутри помещения или в плохо вентилируемом помещении. Выхлопные газы двигателя содержат монооксид углерода, бесцветного смертельного газа. Следите за тем, чтобы руки, ноги, волосы или свободная одежда не попали в движущиеся компоненты двигателя и газонокосилки.

Обратитесь к руководству пользователя по обслуживанию и эксплуатации двигателя для получения информации по включению и выключению двигателя.

### ВЫКЛЮЧЕНИЕ ДВИГАТЕЛЯ

Отпустите рычаг привода ножа для остановки ножа и отключения двигателя.

**ПОМНИТЕ:** если газонокосилка оборудована кнопкой электростартера, то удалите ключ, если газонокосилка остается без присмотра для предотвращения несанкционированного включения двигателя.

Прежде, чем производить какие-либо действия с газонокосилкой или отсоединить травосборник, необходимо дождаться полной остановки ножа.

Проверьте время остановки ножа в течение максимум трех секунд. Если нож не остановился в течение трех секунд, то обратитесь в авторизованный сервисный центр.

### ЭКСПЛУАТАЦИЯ ГАЗОКОСИЛКИ



#### ВНИМАНИЕ!

При эксплуатации любой газонокосилки есть опасность получения ранений глаз от вылетающих предметов. Необходимо всегда надевать защитные очки при эксплуатации газонокосилки или при проведении ремонта и регулировочных работ.

Проверьте газон и удалите камни, палки, провода и другие предметы, контакт с которыми может привести к повреждению газонокосилки или двигателя. Также эти предметы могут опасно вылететь в любом направлении, что может стать причиной получения серьезных ранений оператором или посторонними людьми.

### РЫЧАГИ ВКЛЮЧЕНИЯ ПРИВОДА КОЛЕС (если установлены)

**ПОМНИТЕ:** запрещено выжимать рычаги включения привода колес при включении двигателя.

**ПОМНИТЕ:** при эксплуатации газонокосилки и включенном двигателе необходимо удерживать рычаг привода ножа (a) прижатым к верхней рукоятке (b) (рис. 21).

**ПОМНИТЕ:** для отключения двигателя отпустите дугообразный рычаг привода ножа.

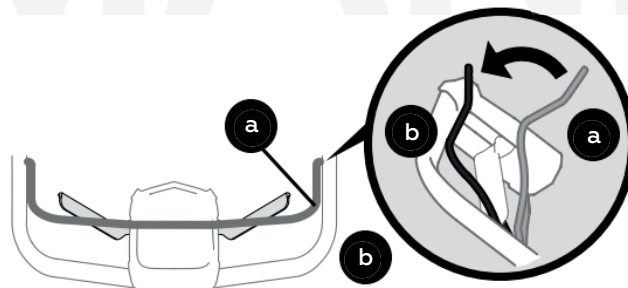
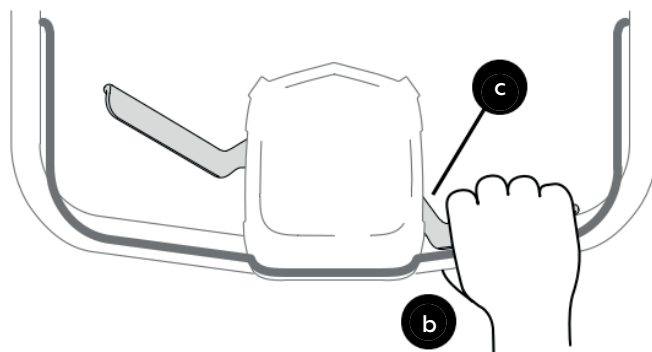


Рис. 21

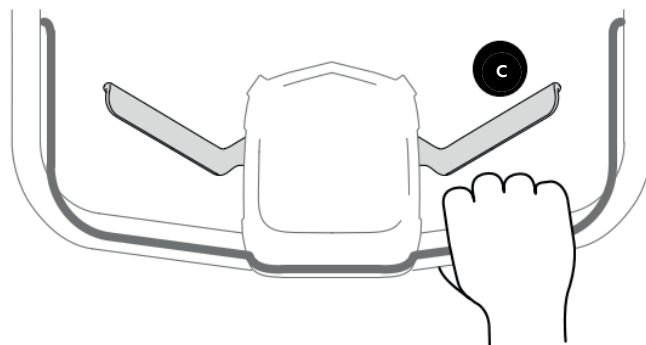
### ЭКСПЛУАТАЦИЯ ГАЗОКОСИЛКИ С ВКЛЮЧЕННЫМ ПРИВОДОМ ТОЛЬКО ЗАДНИХ КОЛЕС

1. Прижмите правый рычаг включения привода колес (c) к верхней рукоятке (b) для включения привода задних колес.



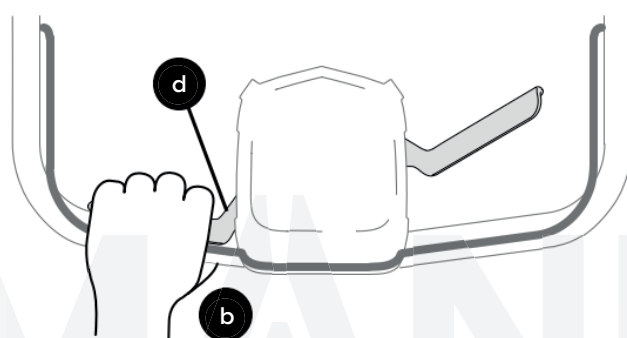
## ЭКСПЛУАТАЦИЯ

- Отпустите правый рычаг включения привода колес (с) для отключения привода задних колес.

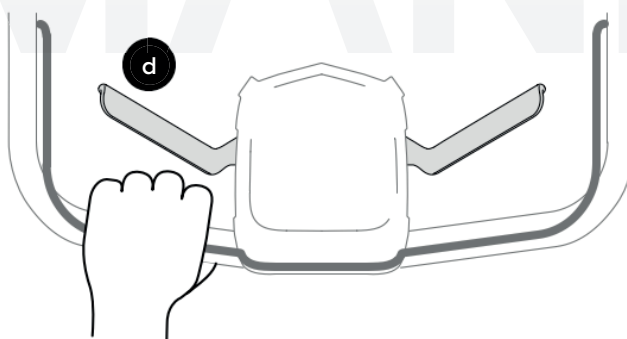


### ЭКСПЛУАТАЦИЯ ГАЗОКОСИЛКИ С ВКЛЮЧЕННЫМ ПРИВОДОМ ТОЛЬКО ПЕРЕДНИХ КОЛЕС

- Прижмите левый рычаг включения привода колес (d) к верхней рукоятке (b) для включения привода передних колес.



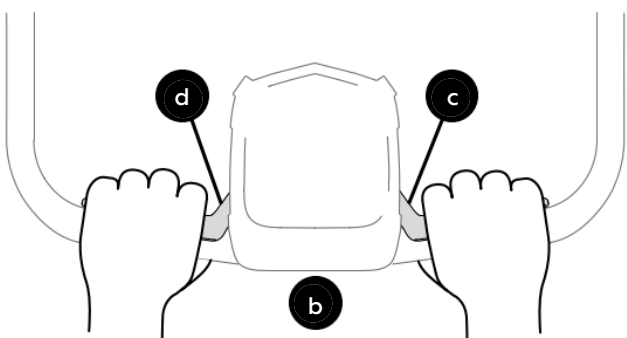
- Отпустите левый рычаг включения привода колес (d) для отключения привода передних колес.



### ЭКСПЛУАТАЦИЯ ГАЗОКОСИЛКИ С ВКЛЮЧЕННЫМ ПРИВОДОМ ВСЕХ КОЛЕС

- Прижмите оба рычага включения привода колес (с и d) к верхней рукоятке (b) для включения привода всех колес.

**ПОМНИТЕ:** после включения привода всех колес необходимо удерживать прижатым только один рычаг для поддержания полноприводного режима.



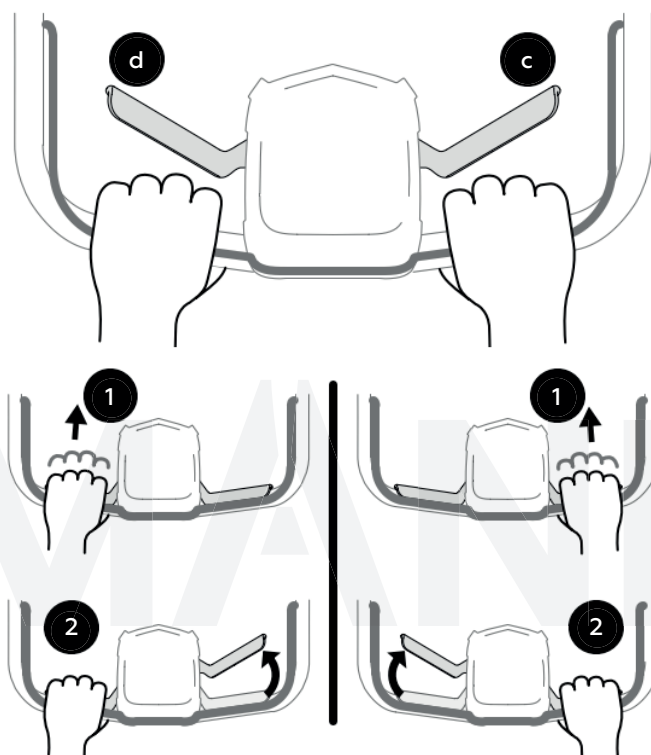
## ЭКСПЛУАТАЦИЯ



2. Отпустите оба рычага включения привода колес (с и d) для отключения привода колес.

**ПОМНИТЕ:** для отключения привода передних колес (левый рычаг) или задних колес (правый рычаг) при включенном полноприводном режиме необходимо сделать следующее:

- Определите рычаг, который должен остаться выжатым, и слегка ослабьте его фиксацию к верхней рукоятке.
- Противоположный рычаг разблокируется и переместится от верхней рукоятки, отключая привод соответствующих колес.
- Плотно прижмите рычаг привода колес, соответствующий выбранному типу привода (передние или задние колеса), к верхней рукоятке.



### ДУГООБРАЗНЫЕ РЫЧАГИ ВКЛЮЧЕНИЯ ПРИВОДА КОЛЕС (если установлены)

**ПОМНИТЕ:** запрещено выжимать дугообразные рычаги включения привода колес при включении двигателя.

**ПОМНИТЕ:** при эксплуатации газонокосилки и включенном двигателе необходимо удерживать рычаг привода ножа (a) прижатым к верхней рукоятке (b) (рис. 22).

**ПОМНИТЕ:** для отключения двигателя отпустите дугообразный рычаг привода ножа.

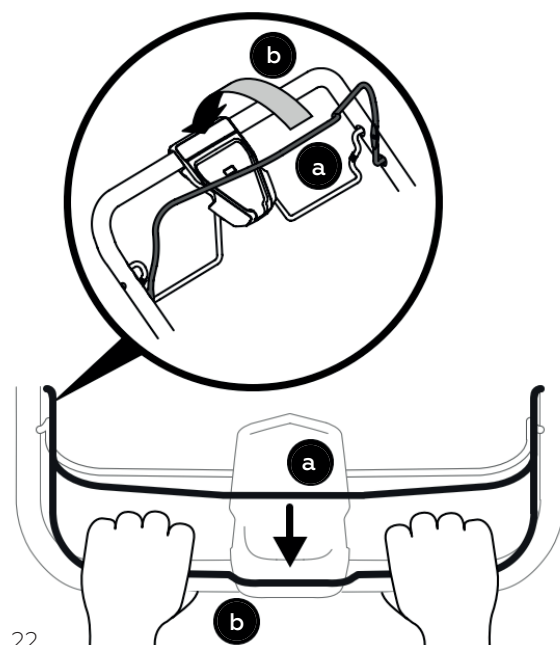
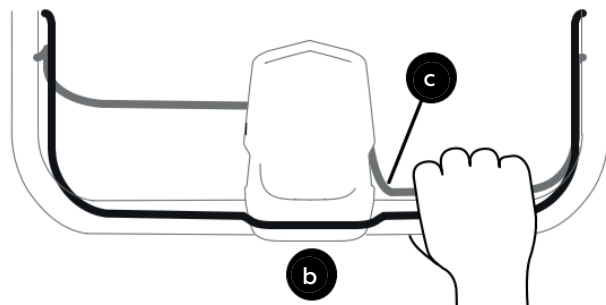


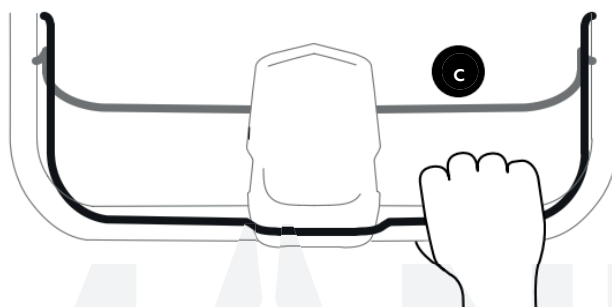
Рис. 22

### ЭКСПЛУАТАЦИЯ ГАЗОКОСИЛКИ С ВКЛЮЧЕННЫМ ПРИВОДОМ ТОЛЬКО ЗАДНИХ КОЛЕС

1. Прижмите правый рычаг включения привода колес (с) к верхней рукоятке (b) для включения привода задних колес.

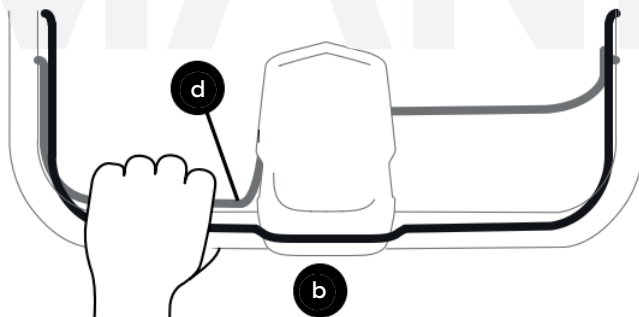


2. Отпустите правый рычаг включения привода колес (с) для отключения привода задних колес.

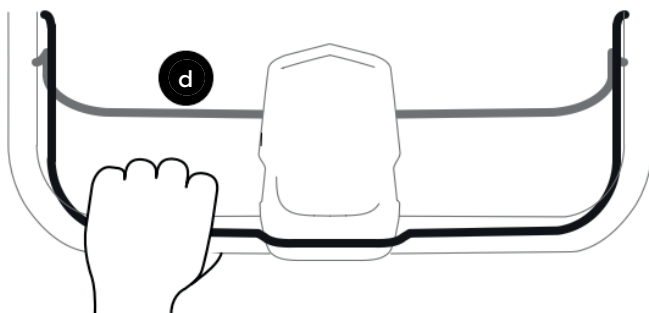


### ЭКСПЛУАТАЦИЯ ГАЗОКОСИЛКИ С ВКЛЮЧЕННЫМ ПРИВОДОМ ТОЛЬКО ПЕРЕДНИХ КОЛЕС

1. Прижмите левый рычаг включения привода колес (d) к верхней рукоятке (b) для включения привода передних колес.



2. Отпустите левый рычаг включения привода колес (d) для отключения привода передних колес.



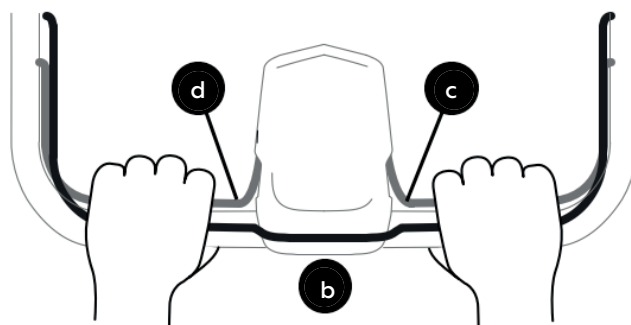


## ЭКСПЛУАТАЦИЯ

### ЭКСПЛУАТАЦИЯ ГАЗОНОКОСИЛКИ С ВКЛЮЧЕННЫМ ПРИВОДОМ ВСЕХ КОЛЕС

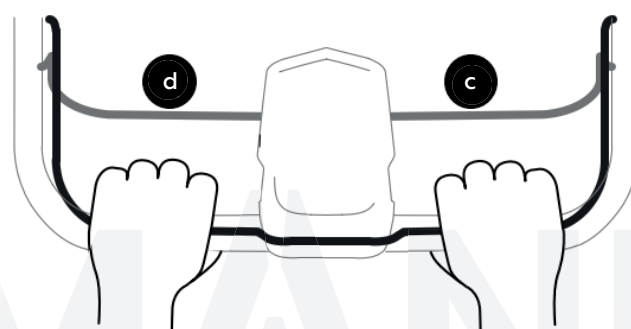
1. Прижмите оба рычага включения привода колес (с и d) к верхней рукоятке (b) для включения привода всех колес.

**ПОМНИТЕ:** после включения привода всех колес необходимо удерживать прижатым оба рычага для поддержания полноприводного режима.



2. Отпустите оба рычага включения привода колес (с и d) для отключения привода колес.
3. Как только рычаги будут отпущены, они вернуться в положение нейтралы и привод на колеса будет отключен, и газонокосилка остановится.

**ПОМНИТЕ:** для удобства эксплуатации при удержании рычагов просто зафиксируйте ваши запястья и локти и идите, скорость передвижения газонокосилки автоматически отрегулируется под вашу скорость.



### ИСПОЛЬЗОВАНИЕ ЗАГЛУШКИ БОКОВОГО ВЫБРОСА (если установлен)

Для эксплуатации газонокосилки без мульчирования или травосборника необходимо снять травосборник и проверить, что заглушка для мульчирования (если оборудована) установлена в отверстие заднего выброса. Далее закройте отверстие заднего выброса дверцей. Обратитесь к главе «Установка бокового разгрузочного желоба или боковой воздуходувки», описанной ранее.

### ЭКСПЛУАТАЦИЯ ГАЗОНОКОСИЛКИ В РЕЖИМЕ МУЛЬЧИРОВАНИЯ (если установлен)

Для кошения травы в режиме мульчирования необходимо снять травосборник или боковой разгрузочный желоб с газонокосилки. При снятии травосборника с газонокосилки проверьте, что заглушка для мульчирования (если оборудована) установлена в отверстие заднего выброса. Далее закройте отверстие заднего выброса дверцей. После снятия бокового разгрузочного желоба установите заглушку для мульчирования. Для более эффективного мульчирования не рекомендуется производить кошение мокрой травы. Если высота травы более 10 см, то не рекомендуется косить в режиме мульчирования. Вместо этого используйте травосборник для сбора травы.

### ЭКСПЛУАТАЦИЯ ГАЗОНОКОСИЛКИ С ТРАВΟΣБОРНИКОМ (если установлен)

Травосборник используется для сбора скошенной травы при эксплуатации газонокосилки. Установите травосборник, обратитесь к главе «Установка травосборника», описанной ранее. Скошенная трава будет автоматически собираться в травосборник. Производите эксплуатацию газонокосилки до полного заполнения мешка.

Отключите двигатель, отпустив рычаг привода ножа. Убедитесь, что двигатель полностью заглох. Поднимите дверцу отверстия заднего выброса, потяните травосборник вверх и снимите его с газонокосилки для удаления мешка. Выгрузите траву из мешка и установите его на место.

### ВНИМАНИЕ!

В случае попадания инородного предмета под деку необходимо немедленно отключить двигатель. Отсоедините свечной колпачок и произведите тщательный осмотр техники на наличие повреждений. Устраните повреждения перед следующим включением двигателя и эксплуатацией. Появление повышенной вибрации при эксплуатации является признаком появления неисправности. Необходимо немедленно произвести осмотр и ремонт.

## РЕМОНТ И ТЕХНИЧЕСКОЕ ОБСЛУЖИВАНИЕ

### ВНИМАНИЕ!

Перед проведением любого типа технического обслуживания/ремонта необходимо отключить все рычаги управления и заглушить двигатель. Дождитесь полной остановки всех движущихся компонентов. Дайте двигателю остыть. Отсоедините свечной колпачок и расположите его на двигателе для предотвращения несанкционированного включения.

### ОБЩИЕ РЕКОМЕНДАЦИИ

Всегда соблюдайте правила техники безопасности, указанные на газонокосилке и в руководстве пользователя, при проведении любого вида технического обслуживания.

Условия гарантии данной газонокосилки не распространяются на позиции, поврежденные по вине или халатности оператора. Для получения гарантии в полном объеме оператор должен обслуживать газонокосилку в соответствии с рекомендациями, описанными в данном руководстве пользователя.

Внесение изменений в настройку регулятора двигателя автоматически снимает двигатель с гарантии.

Проверьте, что все крепления находятся на своих местах, затяните их перед каждым использованием газонокосилки или перед хранением.

### СМАЗКА

#### РЫЧАГ ВКЛЮЧЕНИЯ ПРИВОДА НОЖА

Производите смазку маслом шарнирных соединений рычага привода ножа как минимум один раз в сезон и перед хранением. Рычаг привода должен свободно перемещаться в обоих направлениях (рис. 23).

#### КОЛЕСА

Производите смазку маслом ступиц колес/оси как минимум один раз в сезон и перед хранением (рис. 23).

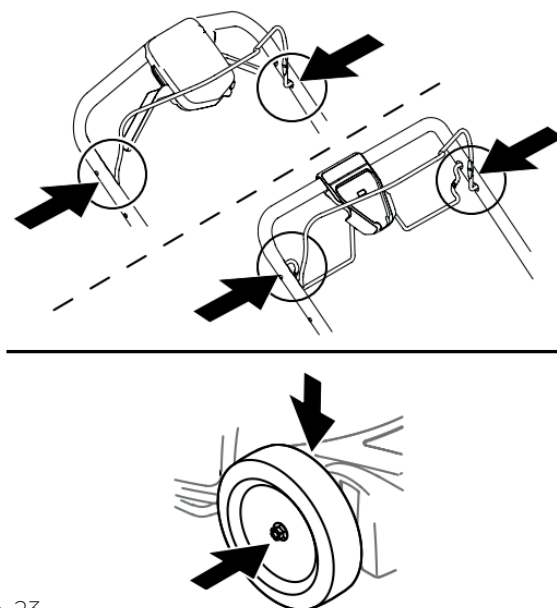


Рис. 23

## РЕМОНТ И ТЕХНИЧЕСКОЕ ОБСЛУЖИВАНИЕ

### ТЕХНИЧЕСКОЕ ОБСЛУЖИВАНИЕ ДВИГАТЕЛЯ

Ежегодно проверяйте усилие затяжки болтов крепления двигателя: минимум 39,6 Нм, максимум 56,3 Нм. Для получения более детальной информации по техническому обслуживанию и условиям хранения двигателя обратитесь к руководству пользователя по обслуживанию и эксплуатации двигателя, поставляемому вместе с газонокосилкой.

Если двигатель не включается, работает неравномерно, перегревается, плохо работает или работает с перебоями на холостых оборотах коленчатого вала, то обратитесь к руководству пользователя по обслуживанию и эксплуатации двигателя.

**ВАЖНО:** перед каждой эксплуатацией газонокосилки необходимо проверить уровень моторного масла в двигателе. Обратитесь к руководству пользователя по обслуживанию и эксплуатации двигателя.

### ЧИСТКА ДВИГАТЕЛЯ

Перед каждой эксплуатацией газонокосилки необходимо удалять траву, мульчу или скопившиеся загрязнения с двигателя. Следите за тем, чтобы тяга, пружина и рычаги управления всегда были чистыми. Следите за тем, чтобы поверхность вокруг и за глушителем всегда была чистой от любых воспламеняемых загрязнений.

Поддержание чистоты двигателя способствует хорошему движению воздуха и его охлаждению.

Компоненты двигателя всегда должны быть чистыми для снижения риска перегрева и воспламенения скопившихся загрязнений.



#### ВНИМАНИЕ!

Не производите мойку двигателя с помощью воды, т.к. она может проникнуть в топливную систему. Используйте щетку или сухую ткань.

### ТЕХНИЧЕСКОЕ ОБСЛУЖИВАНИЕ ГАЗОНОКОСИЛКИ

#### ПРОМЫВКА ДЕКИ (если установлен)

Дека газонокосилки может быть оборудована штуцером для мойки. Используйте эту систему промывки деки для удаления остатков скошенной травы с внутренней стороны деки и предотвращения накопления коррозионных химикатов.

ПОСЛЕ КАЖДОГО КОШЕНИЯ необходимо сделать следующее:

1. Установите газонокосилку на ровную, чистую поверхность газона. Проверьте, что длины садового шланга достаточно до местоположения газонокосилки.



#### ВНИМАНИЕ!

Проверьте, что разгрузочный желоб газонокосилки не направлен в сторону строений, машин и т.п.

2. Снимите быстросъемную гидравлическую розетку со штуцера деки газонокосилки и накрутите ее на конец садового шланга.
3. Подсоедините садовый шланг с установленной гидравлической розеткой к штуцеру, расположенному в деке (рис. 24).
4. Включите подачу воды.
5. Включите двигатель, как описано в руководстве пользователя по двигателю.
6. Дайте двигателю поработать в течение минимум двух минут для тщательной мойки внутренней части деки.

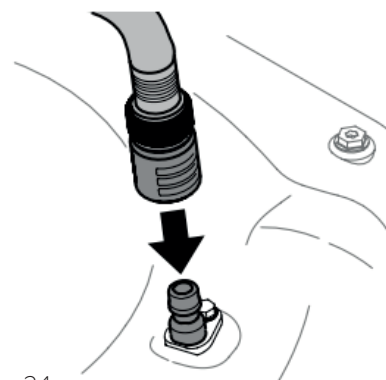


Рис. 24

## РЕМОНТ И ТЕХНИЧЕСКОЕ ОБСЛУЖИВАНИЕ

7. Отпустите дугообразный рычаг привода ножа для отключения двигателя и остановки ножа.
8. Выключите подачу воды и отсоедините садовый шланг с гидравлической розеткой от штуцера деки.
9. После мойки деки включите двигатель. Дайте двигателю и ножу поработать в течение минимум двух минут для тщательной сушки внутренней части деки.

### ЧИСТКА ДЕКИ

Как минимум один раз в сезон и перед хранением производите чистку внутренней части деки для предотвращения скопления скошенной травы или других загрязнений.

1. Дайте двигателю поработать до полной выработки бензина. Не пытайтесь слить бензин из топливной системы. Отсоедините свечной колпачок. Обратитесь к руководству пользователя по эксплуатации двигателя.
2. Наклоните газонокосилку на сторону глушителя так, чтобы он был направлен вниз, а воздушный фильтр и карбюратор вверх. Надежно удерживайте газонокосилку.
3. С помощью соответствующего инструмента соскребите и почистите внутреннюю часть деки. Не разбрызгивайте воду.

**ВАЖНО:** не используйте мойку высокого давления или садовый шланг для мойки газонокосилки. Это может стать причиной повреждения подшипников или двигателя. Использование воды может привести к сокращению срока службы и снизить ремонтпригодность.

4. Опустите газонокосилку назад на колеса.

### ОБСЛУЖИВАНИЕ НОЖА



#### ВНИМАНИЕ!

Дождитесь полной остановки ножа прежде, чем проводить какие-либо работы на газонокосилке или снимать травосборник.

Проверьте, что время остановки ножа составляет не более трех секунд. Если время остановки ножа превышает три секунды, то немедленно обратитесь в авторизованный сервисный центр.



#### ВНИМАНИЕ!

Обязательно надевайте защитные перчатки или используйте плотную ткань для удержания ножа при его демонтаже для последующей правки или замены.

1. Ежегодно проверяйте усилие затяжки болта крепления ножа: минимум 50,8 Нм, максимум 67,8 Нм.
2. Периодически проверяйте нож и адаптер ножа на наличие деформаций или трещин, особенно после попадания инородного предмета или при появлении повышенной вибрации. При необходимости замените их. Для обслуживания ножа необходимо сделать следующее:
3. Дайте двигателю поработать до полной выработки бензина. Не пытайтесь слить бензин из двигателя.
4. Отсоедините свечной колпачок. Обратитесь к руководству пользователя по обслуживанию и эксплуатации двигателя.
5. Наклоните газонокосилку на бок так, чтобы глушитель был направлен вниз, и проверьте, что воздушный фильтр и карбюратор направлены вверх.
6. Открутите болт (а) и прижимную пластину (b), крепящие нож и адаптер ножка к коленчатому валу двигателя (рис. 25).
7. Снимите нож (с) и адаптер ножа (d) с коленчатого вала (рис. 25).
8. Снимите нож с адаптера для проверки его сбалансированности.
  - А. Проверьте сбалансированность ножа, расположив его центральным отверстием на круглом стержне отвертки.
  - Б. Снимите часть металла с более тяжелой части ножа до достижения баланса.

## РЕМОНТ И ТЕХНИЧЕСКОЕ ОБСЛУЖИВАНИЕ

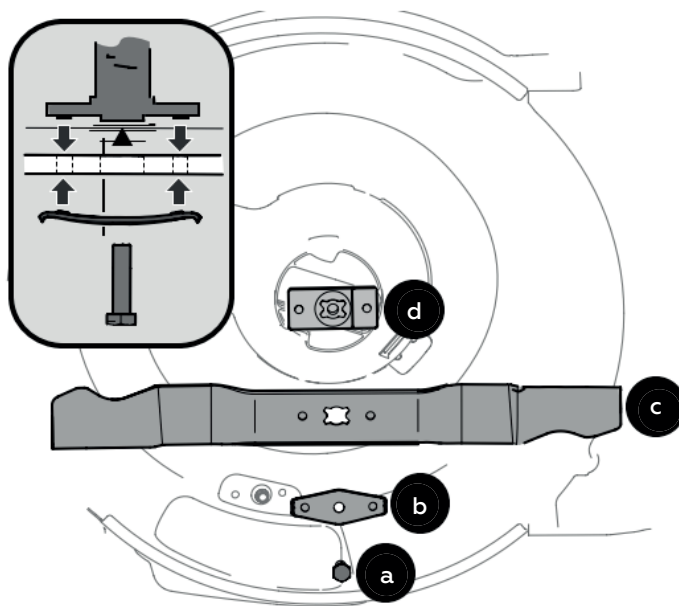


Рис. 25

**ПОМНИТЕ:** при проведении правки ножа следите за сохранением установленного угла заточки. Производите правку каждой режущей поверхности одинаково для сохранения баланса.



### ВНИМАНИЕ!

Несбалансированный нож может стать причиной возникновения сильной вибрации при вращении на высокой скорости. Это может привести к повреждению двигателя и есть опасность получения ранений оператором от вылетающих частей ножа.

9. Смажьте конец коленчатого вала двигателя и внутреннюю поверхность адаптера маслом (вставка рис. 25).
10. А. Наденьте адаптер ножа (d) на коленчатый вал двигателя.
11. Б. Разместите нож на адаптере так, чтобы сторона с надписью «Grass side» (или с нанесенным артикулом) была направлена в землю при эксплуатации газонокосилки.
12. В. Убедитесь, что нож совпадает и хорошо установился в посадочное место на фланцах адаптера.
13. Установите прижимную пластину (b) на нож (c). Совместите бороздки на прижимной пластине с маленькими отверстиями на ноже.
14. Замените болт с 6-гранной головкой (a) и затяните его с усилием: минимум 50,8 Нм, максимум 67,8 Нм.

**ПОМНИТЕ:** для обеспечения безопасной эксплуатации газонокосилки необходимо периодически проверять момент затяжки болта крепления ножа.

### ТЕХНИЧЕСКОЕ ОБСЛУЖИВАНИЕ ПРИВОДНОГО РЕМНЯ

Поврежденный или изношенный приводной ремень может стать причиной прекращения работы привода колес. Необходимо периодически проверять приводной ремень и компоненты ременной передачи на наличие повреждений или износа. При необходимости замены приводного ремня обратитесь в авторизованный сервисный центр.

**ПОМНИТЕ:** для замены приводного ремня необходимо снять несколько компонентов. Обратитесь в авторизованный сервисный центр для замены приводного ремня.

## РЕМОНТ И ТЕХНИЧЕСКОЕ ОБСЛУЖИВАНИЕ

### РЕГУЛИРОВКА СИСТЕМЫ ПРИВОДА КОЛЕС

#### РЫЧАГИ ВКЛЮЧЕНИЯ ПРИВОДА (если установлены)

Снизу на корпусе крепления рычагов включения привода (b) расположены регулировочные колесики (a) тросов рычагов. Регулировочные колесики используются для ослабления или натяжения приводных ремней привода передних и задних колес в случаях, если:

Газонокосилка не передвигается при включении привода передних или задних колес (увеличьте натяжение приводного ремня).

Рычаг включения привода (c) не полностью прижимается к верхней рукоятке (d) (ослабьте натяжение приводного ремня).

**ПОМНИТЕ:** необходимо переместить газонокосилку вперед и назад, а затем снова протестировать работу рычага включения привода прежде, чем производить какие-либо регулировки троса.

С помощью левого регулировочного колесика (f) производится регулировка приводного ремня задних колес. С помощью правого регулировочного колесика (g) производится регулировка приводного ремня передних колес (рис. 26).

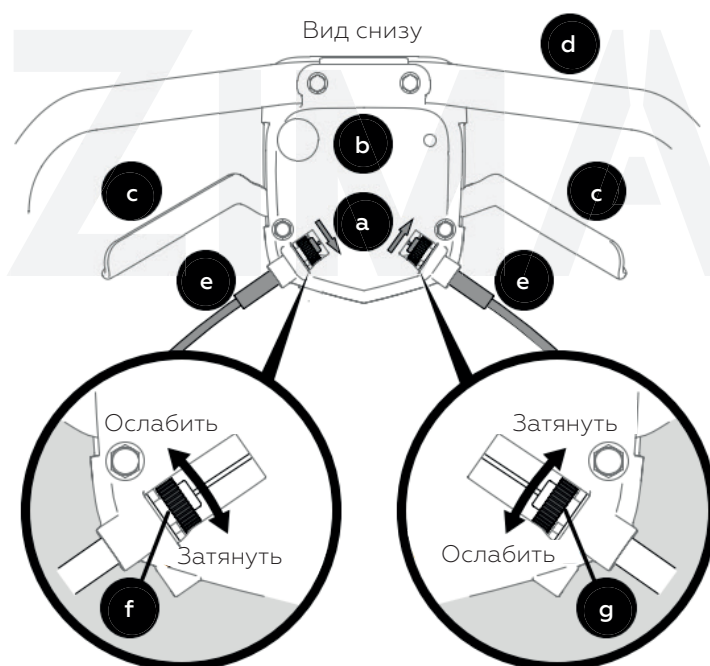


Рис. 26

**ПОМНИТЕ:** НЕ перетягивайте тросы управления приводными ремнями (e). За одну регулировку поворачивайте регулировочное колесико от ½ до 1 полного оборота. Производите натяжение каждого приводного ремня так, чтобы его было достаточно для включения привода колес при выжимании соответствующего рычага включения привода.

#### ЗАМЕНА АККУМУЛЯТОРНОЙ БАТАРЕИ (если установлен)



#### ВНИМАНИЕ!

Аккумуляторные батареи содержат серную кислоту, которая может стать причиной получения ожогов. Не допускайте короткого замыкания или повреждения аккумуляторной батареи. Не помещайте аккумуляторные батареи в огонь, т.к. это может привести к взрыву или выпуску токсичных веществ.

## РЕМОНТ И ТЕХНИЧЕСКОЕ ОБСЛУЖИВАНИЕ

1. Снятие аккумуляторной батареи (рис. 27):
  - А. Переместите фиксатор (а) и снимите крышку (b) защитного ящика аккумуляторной батареи.
  - Б. Отсоедините положительный и отрицательный кабели от батареи (с).
  - В. Поднимите и удалите аккумуляторную батарею из защитного ящика.

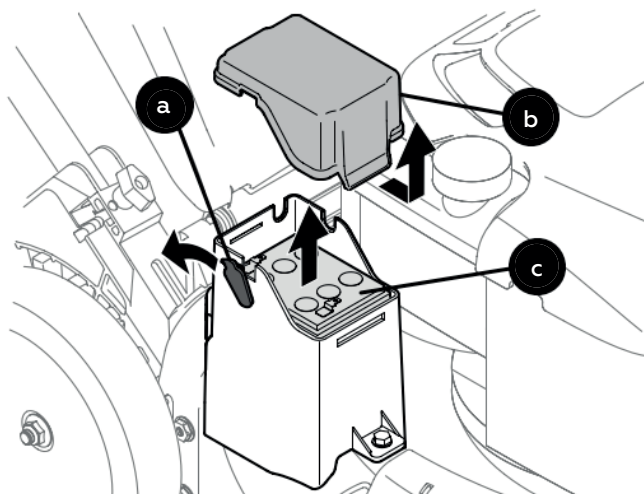


Рис. 27

2. Установка аккумуляторной батареи (рис. 28):
  - А. Установите аккумуляторную батарею (с) в защитный ящик.
  - Б. Подсоедините положительный кабель (красный) к положительной (+) выводной клемме (d).
  - В. Подсоедините отрицательный кабель (черный) к отрицательной (-) выводной клемме (e).

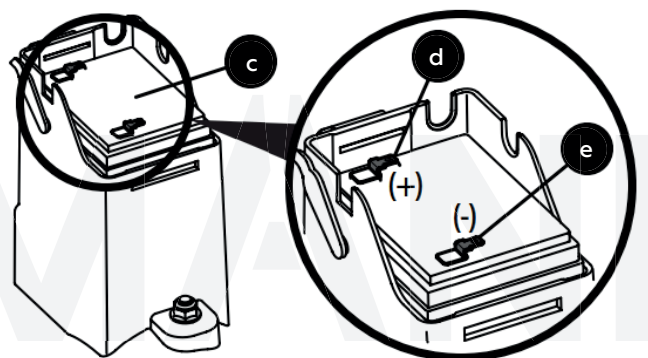


Рис. 28

3. Установите крышку защитного ящика и заблокируйте фиксатором.

### ЗАРЯДКА АККУМУЛЯТОРНОЙ БАТАРЕИ (если установлена)



**ВНИМАНИЕ!**

Аккумуляторная батарея содержит коррозионную жидкость и токсичные вещества; будьте особенно осторожны при обращении с аккумуляторной батареей и храните ее в недоступном для детей месте. Не прокалывайте, не разбирайте, не наносите повреждений и не сжигайте аккумуляторную батарею. При зарядке или разрядке аккумуляторной батареи могут выделяться взрывоопасные газы. Используйте аккумуляторную батарею только в хорошо вентилируемом помещении вдали от источников огня.

Производите зарядку аккумуляторной батареи перед первым использованием, по окончании сезона и после длительного хранения, а также по необходимости.

Зарядку аккумуляторной батареи придется делать чаще в случае постоянного включения и отключения двигателя во время эксплуатации, например из-за травосборника.

**ПОМНИТЕ:** специально спроектированный адаптер на кабеле зарядного устройства подходит только к разъему для зарядки на защитном ящике аккумуляторной батареи.

**ПОМНИТЕ:** аккумуляторная батарея должна храниться полностью заряженной. Длительное хранение разряженной батареи может привести к сокращению ее срока службы и емкости. Для обеспечения длительного срока эксплуатации производите зарядку аккумуляторной батареи один раз в месяц при хранении.

## РЕМОНТ И ТЕХНИЧЕСКОЕ ОБСЛУЖИВАНИЕ

**ВАЖНО:** вынимать аккумуляторную батарею из защитного ящика можно только для замены на новый.

1. Откройте фиксатор (a) и вставьте кабель зарядного устройства (b) в разъем для зарядки (c) (рис. 29).
2. Вставьте вилку зарядного устройства (d) в стандартную розетку 120В.
3. Производите зарядку аккумуляторной батареи в течение 8–10 ч перед первым использованием. Не производите зарядку дольше 12 ч.

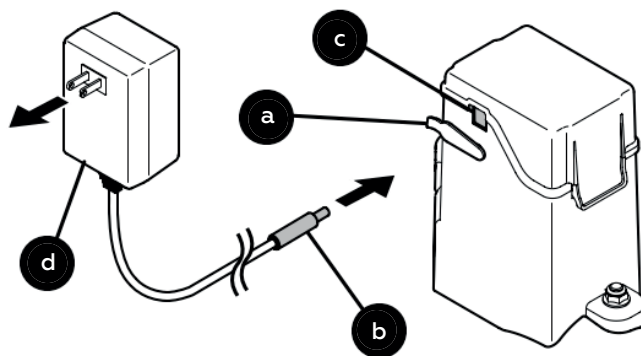


Рис. 28

**ВАЖНО:** всегда сначала подключайте кабель зарядного устройства к разъему для зарядки, а затем включайте вилку зарядного устройства в розетку. Следуйте данному порядку подключения при каждой зарядке батареи.

4. По окончании зарядки сначала отключите зарядное устройство из розетки, а затем отсоедините кабель зарядного устройства от разъема для зарядки.
5. Закройте защитный ящик.

### УТИЛИЗАЦИЯ АККУМУЛЯТОРНОЙ БАТАРЕИ

**ВАЖНО:** данная процедура относится к газонокосилкам, оборудованным аккумуляторными батареями со встроенными защитными ящиками. Для газонокосилок, оборудованных обычными аккумуляторными батареями, обратитесь к руководству пользователя по эксплуатации зарядного устройства для получения информации по утилизации.

### УТИЛИЗАЦИЯ ПОВРЕЖДЕННЫХ ИЛИ ОТРАБОТАННЫХ АККУМУЛЯТОРНЫХ БАТАРЕЙ



#### ВНИМАНИЕ!

В аккумуляторной батарее содержатся следующие коррозионные вещества: СЕРНАЯ КИСЛОТА и токсичные вещества.

Для предотвращения загрязнения окружающей среды обратитесь в местный центр по переработке для получения рекомендации по дальнейшим действиям по утилизации поврежденных или отработанных аккумуляторных батарей. Сдайте поврежденную или отработанную аккумуляторную батарею в центр по переработке.

Запрещено использовать поврежденные или треснувшие аккумуляторные батареи, даже если нет утечек. Замените поврежденные или отработанные батареи на новые. **НЕ ПЫТАЙТЕСЬ ОТРЕМОНТИРОВАТЬ АККУМУЛЯТОРНУЮ БАТАРЕЮ!** Попытки ремонта могут привести к получению серьезных ранений из-за взрыва или удара электрическим током.

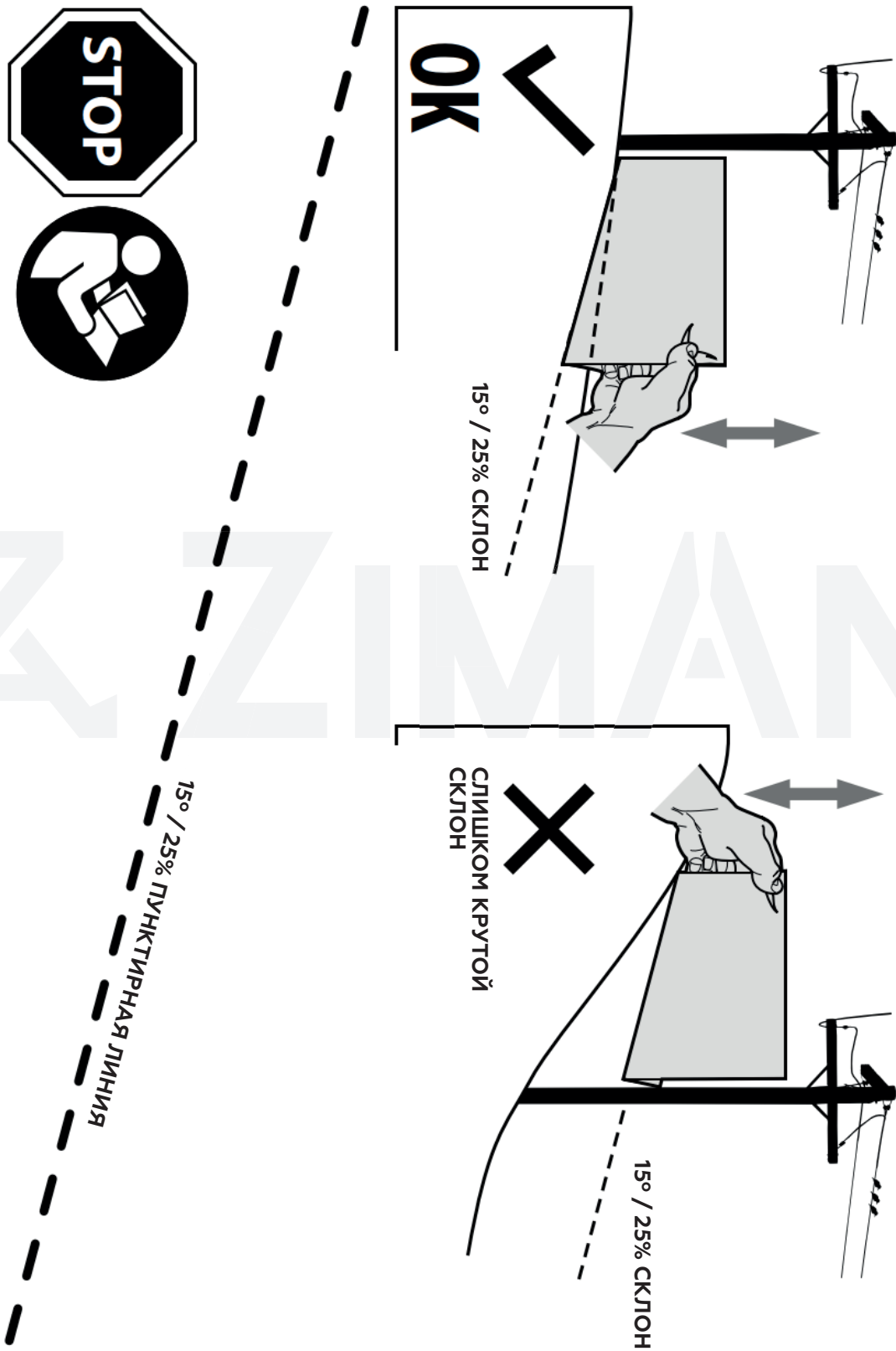
Для предотвращения получения ранений или нанесения ущерба окружающей среде:

- Не пытайтесь удалить или заменить какие-либо компоненты аккумуляторной батареи. Запрещено открывать или деформировать батарею. В случае появления утечек вытекающий электролит является коррозионным и токсичным. Следите за тем, чтобы он не попал в глаза или на кожу, не пейте его.
- Запрещено выбрасывать аккумуляторную батарею в обычные контейнеры для бытового мусора.
- Запрещено сжигать аккумуляторную батарею. Она может взорваться.
- Не выбрасывайте аккумуляторную батарею там, где она может стать частью какой-либо свалки отходов или твердых бытовых отходов.
- Заклейте клеммы аккумуляторной батареи надежной клейкой лентой.
- Утилизируйте аккумуляторную батарею в соответствии с законом о защите окружающей среды.
- Утилизируйте аккумуляторную батарею своевременно.



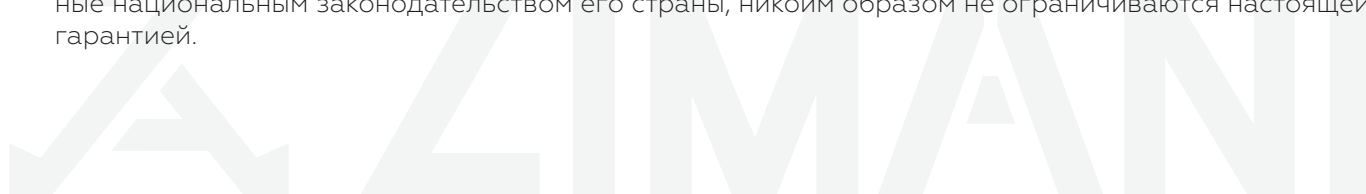
**ZIMANI**

УГЛОМЕР



## ГАРАНТИЙНЫЕ УСЛОВИЯ

1. Гарантия распространяется на все материальные и производственные дефекты, которые могут возникнуть в каждой стране. Дальнейшие претензии любого характера, прямые или косвенные, в отношении людей и/или материалов невозможны.
2. В случае возникновения проблем или дефектов всегда следует сначала проконсультироваться со своим дилером. В большинстве случаев дилер сможет решить проблему или исправить дефект.
3. Ремонт или замена деталей не продлят первоначальный гарантийный срок.
4. Дефекты, возникшие в результате неправильного использования или износа, не покрываются гарантией.
5. Ваша претензия по гарантии не может быть рассмотрена при следующих обстоятельствах:
  - Неправильное или запрещенное использование или сборка.
  - Использование неоригинальных запасных частей.
  - Использование аксессуаров, не поставляемых или не одобренных производителем.
  - Повреждения, вызванные внешними воздействиями или инородными телами, такими как песок или камни.
  - Повреждения, вызванные несоблюдением инструкции по эксплуатации.
  - Нормальный износ расходных материалов, таких как приводные ремни, фары, колеса, лезвия, предохранительные болты и провода.
  - Нормальный износ.
  - На двигатели распространяется гарантия, предоставляемая соответствующим производителем в соответствии с указанными условиями. Информацию можно найти в руководстве пользователя/пользователя, которое поставляется отдельно производителем двигателя.
6. Покупатель защищен своим национальным законодательством. Права покупателя, предусмотренные национальным законодательством его страны, никоим образом не ограничиваются настоящей гарантией.







Импортер: ООО «ЛР-Авто» Россия, Московская область, 86-й км МКАД, ТЦ «Планета Железяка»