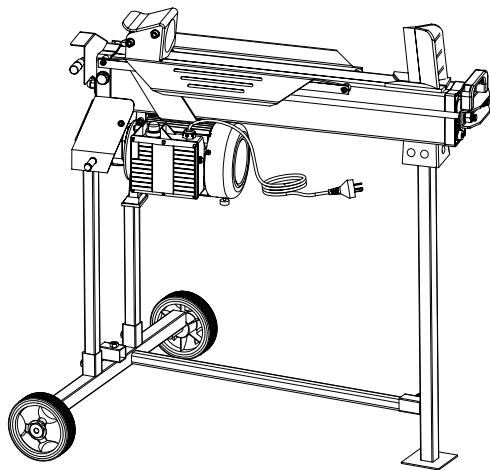
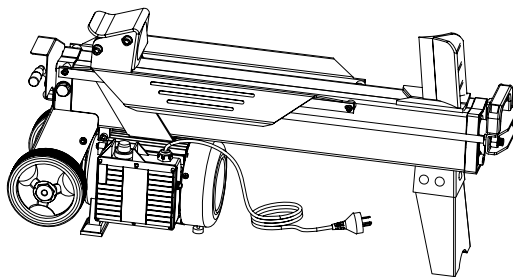


# **RU** Руководство по эксплуатации

Дровокол гидравлический  
с электроприводом  
**BLS525, BLS525S**



## Уважаемый покупатель!

Благодарим за покупку продукции BRAIT®.

В данном руководстве приведены правила эксплуатации инструмента BRAIT®.

Перед началом работ внимательно прочтите руководство. Эксплуатируйте инструмент в соответствии с правилами и с учетом требований безопасности, а также руководствуясь здравым смыслом. Сохраните инструкцию, при необходимости Вы всегда можете обратиться к ней. Линейка продукции BRAIT® постоянно расширяется новыми моделями.

Продукция BRAIT® отличается эргономичным дизайном, обеспечивающей удобство ее использования, продуманной конструкцией, высокой мощностью и производительностью.

В связи с изменениями в технических характеристиках содержание руководства может не полностью соответствовать приобретенному инструменту.

Производитель оставляет за собой право вносить изменения в конструкцию отдельных деталей без предварительного уведомления. Имейте это в виду, читая руководство по эксплуатации.

С уважением, команда BRAIT®.



**Внимание! Перед использованием внимательно прочитайте руководство по эксплуатации устройства. При помощи данного руководства ознакомьтесь с устройством, его правильным и безопасным использованием**



**При любом отключении инструмента из электросети, а также в случае прекращения электроснабжения, снимите фиксацию (блокировку) выключателя и переведите его в положение "Выключено" для исключения дальнейшего самопроизвольного включения инструмента**

Дата изготовления может быть определена цифрами серийного номера, размещённого на изделии, и (или) может быть указана на упаковке изделия.

## ПРЕДУПРЕЖДЕНИЯ О ТЕХНИКЕ БЕЗОПАСНОСТИ И ПРЕДОСТЕРЕЖЕНИЯ

### ПРЕДУПРЕЖДЕНИЯ О ТЕХНИКЕ БЕЗОПАСНОСТИ И ИНСТРУКЦИИ

### СИМВОЛЫ НА УСТРОЙСТВЕ

#### • ИЗУЧИТЬ ИНФОРМАЦИЮ О ДРОВОКОЛЬНОМ СТАНКЕ

Прочесть и принять к сведению инструкции, содержащиеся в руководстве пользователя, и на табличках, прикрепленных к дровокольному станку. Изучить область его применения и существующие ограничения, а также особые, характерные для него потенциальные факторы риска.



#### • НАРКОТИЧЕСКИЕ ВЕЩЕСТВА, АЛКОГОЛЬ, МЕДИКАМЕНТЫ

Не работать на станке, находясь под действием наркотических веществ, алкоголя, а также лекарственных средств, которые могут повлиять на способность оператора работать на нем соответствующим образом.

#### • НЕ ДОПУСКАТЬ ВОЗНИКНОВЕНИЯ ОПАСНЫХ УСЛОВИЙ РАБОТЫ

Необходимо устанавливать дровокольный станок на устойчивый, ровный горизонтальный рабочий стол высотой 60-75 см, в зоне, где достаточно места для проведения рабочих операций, а оператор может сохранять бдительность. Закрепить дровокольный станок на рабочей поверхности во избежание его падения или перемещения. Содержать рабочую зону в чистоте, обеспечить хорошее освещение. Загромождение рабочей зоны увеличивает риск получения травм. Не работать на станке в сырых и влажных зонах и не допускать попадания устройства под дождь.

Не работать на станке в зонах, где присутствуют пары лакокрасочных изделий, сольвентов, воспламеняемых жидкостей, которые являются потенциальным фактором риска.

#### • ПРОВЕРИТЬ ДРОВОКОЛЬНЫЙ СТАНОК

Произвести осмотр дровокольного станка перед запуском. Защитные ограждения должны находиться на своих местах и оставаться в исправном состоянии. Перед включением необходимо убедиться в отсутствии гаечных и регулировочных ключей на устройстве. Перед использованием устройства заменить поврежденные, вышедшие из строя, отсутствующие детали.



#### • ИСПОЛЬЗОВАТЬ ПОДХОДЯЩУЮ ОДЕЖДУ

Не носить просторную одежду, перчатки, галстуки, украшения (кольца, наручные часы). Они могут попасть в движущиеся части. Во время работы надевать защитные диэлектрические перчатки и нескользящую обувь. Носить защитный головной убор для предотвращения затягивания длинных волос в устройство.



## • ОБЕСПЕЧИТЬ ЗАЩИТУ ГЛАЗ И ЛИЦА

Во время работы дровокольного станка из него могут вылетать посторонние предметы. Это может привести к серьезным травмам глаз. Всегда использовать защитные очки.

Очки для повседневного ношения имеют только ударопрочные линзы. Они не обеспечивают защиту.

При проведении работ не устанавливать дровокольный станок на пол. Это неудобное рабочее положение, которое вынуждает оператора приближать лицо к устройству, что создает риск получить травму от древесных щепок или опилок.



## • ИСПОЛЬЗОВАТЬ СООТВЕТСТВУЮЩИЕ УДЛИНИТЕЛИ

Ненадлежащее использование удлинителей может повлечь за собой снижение эффективности работы дровокольного станка, что может стать причиной перегрева. Для подачи электрического тока к двигателю удлинитель должен иметь длину не более 10 метров, а сечение кабеля не менее 2,5 мм<sup>2</sup>.

Не использовать соединения, не имеющие подходящей изоляции.

Изоляция должна быть выполнена из материала, предназначенного для использования вне помещения.

## • ОБЕСПЕЧИТЬ ЗАЩИТУ ОТ ПОРАЖЕНИЯ ЭЛЕКТРИЧЕСКИМ ТОКОМ

Убедиться в том, что электрическая цепь имеет защиту и соответствует мощности, напряжению и частоте двигателя.

Проверить наличие заземления и дифференциального выключателя.

Заземлить дровокольный станок. Не допускать прикосновения к заземленным поверхностям: трубопроводам, радиаторам, электроплитам и защитным корпусам охлаждающих установок.

Ни в коем случае не вскрывать кнопочный пульт на двигателе. В случае необходимости обратиться к квалифицированному специалисту.

Не прикасаться к штекеру во время включения дровокольного станка в розетку и отключения его от сети.

## • НЕ ДОПУСКАТЬ ПОСТОРОННИХ ЛИЦ И ДЕТЕЙ

На дровокольном станке всегда должен работать только один оператор. Другие лица должны находиться на безопасном расстоянии от рабочей зоны, особенно во время работы станка. Ни в коем случае не привлекать других лиц для помощи в высвобождении бревна в случае заклинивания.



## • ПРОВЕРИТЬ БРЕВНА

Убедиться в том, что в бревне, предназначенном для рубки, нет гвоздей или других посторонних предметов. Концы бревен должны быть обрезаны под прямым углом. Ветви должны быть обрезаны заподлицо со стволом.



## • СОХРАНЯТЬ УСТОЙЧИВОЕ ПОЛОЖЕНИЕ

Пол не должен быть скользким.

Всегда сохранять устойчивое положение и равновесие.

Ни в коем случае не вставать на дровокольный станок. При опрокидывании устройства или случайном касании режущих инструментов существует вероятность получения серьезной травмы. Не оставлять никаких предметов над дровокольным станком или рядом с ним во избежание использования станка в качестве опоры.

## • МЕРЫ ПРЕДОТВРАЩЕНИЯ ПОЛУЧЕНИЯ ТРАВМ ВСЛЕДСТВИЕ НЕПРЕДВИДЕННОЙ ПОЛОМКИ

Внимательно следить за движением толкателя станка.

Не пытаться загрузить бревно до полной остановки толкателя.

Не допускать попадания рук в зону работы движущихся частей.



## • ОБЕСПЕЧИТЬ ЗАЩИТУ РУК

Беречь руки от попадания в расщепы и трещины в бревне;

Они могут внезапно закрыться и раздробить или отсечь руку.

В случае заклинивания не извлекать бревна руками.



## • НЕ ДОПУСКАТЬ ПЕРЕГРУЗКИ СТАНКА

Для наиболее эффективной и безопасной работы эксплуатировать станок в соответствии с его расчетной мощностью. Ни в коем случае не пытаться рубить бревна, имеющие ширину больше указанной в таблице технических характеристик. Это может привести к возникновению опасных ситуаций и повреждению станка.

Не использовать дровокольный станок не по назначению.

## • НЕ ОСТАВЛЯТЬ СТАНОК БЕЗ ПРИСМОТРА

Ни в коем случае не отходить от станка до его полной остановки.

## • ОТКЛЮЧАТЬ ПОДАЧУ ЭЛЕКТРОЭНЕРГИИ

Отсоединять оборудование от сети, если оно не используется, а также перед наладкой, заменой деталей, очисткой, техническим обслуживанием дровокольного станка; перед проведением технического обслуживания ознакомиться с инструкциями, содержащимися в техническом руководстве.



## • ЗАЩИТА ОКРУЖАЮЩЕЙ СРЕДЫ

Сдавать отработанное масло в авторизованный пункт приема или следовать процедуре, предусмотренной в стране использования дровокольного станка.

Не выливать масло в водосточные каналы, на землю или в водоемы.



## • БЕРЕЖНАЯ ЭКСПЛУАТАЦИЯ СТАНКА

Для наиболее эффективной и безопасной работы содержать дровокольный станок в чистоте.

## • НЕ ДОПУСКАТЬ ДЕТЕЙ В ПРОИЗВОДСТВЕННОЕ ПОМЕЩЕНИЕ

Запирать производственное помещение. Выключать центральные выключатели. Не допускать использования станка детьми и другими лицами, не имеющими соответствующей квалификации.

## УСЛОВИЯ ЭКСПЛУАТАЦИИ

Данный древокольный станок относится к оборудованию для бытового использования. Он разработан для эксплуатации при температурах окружающей среды от +5°C до 40°C на высоте не более 1000 м над средним уровнем моря. Влажность окружающей среды должна составлять менее 50% при 40°C. Хранение и перевозка производится при температурах от -25°C до 55°C.

## ТЕХНИЧЕСКИЕ ХАРАКТЕРИСТИКИ

Модель		BLS525	BLS525S*
Двигатель		220 В ~ 50 Гц 2200 Вт IP 54	
Допустимые размеры бревен	Диаметр**	до 25 см	
	Длина	до 52 см	
Раскалывающая сила		5 т	
Гидравлическое давление		16 МПа	
Заправочный объем гидравлического масла		3,5 л	
Габаритный размер	Длина	940 мм	950 мм
	Ширина	270 мм	725 мм
	Высота	510 мм	990 мм
Масса брутто/нетто		46,6 кг/45,0 кг	51,4 кг/48,2 кг

\* МОДЕЛЬ **BLS525S** ПОСТАВЛЯЕТСЯ СО СТОЙКОЙ.

\*\* Диаметр бревна указывается для справки – рубка маленького бревна может оказаться затруднительной, если на нем имеются выступы или если его волокна имеют чрезмерную жесткость. С другой стороны, рубка бревен с нормальными волокнами не вызовет сложностей, даже если их диаметр превышает указанный максимальный диаметр. Рисунок приведен ниже.

## ТРЕБОВАНИЯ ПО ЭЛЕКТРОПИТАНИЮ

Подключить выводы питания к стандартному источнику 220 В ± 10% (50 Гц ± 1 Гц), оборудованному устройствами защиты от падения напряжения, перенапряжения, сверхтока, а также устройством защитного отключения с отключающим дифференциальным током 0,03 А.

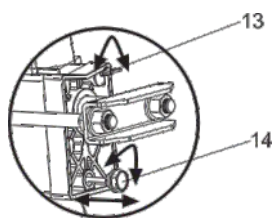
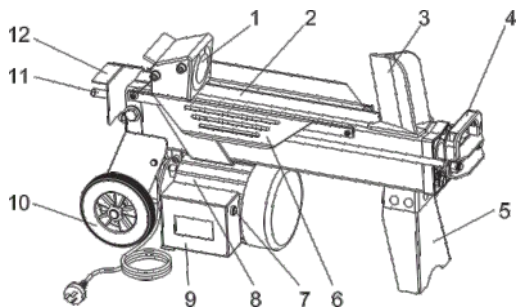
## КОМПЛЕКТАЦИЯ

Наименование	Модель	
	BLS525	BLS525S
Дровокол	1 шт.	1 шт.
Колесо транспортировочное	2 шт.	2 шт.
Клин	1 шт.	1 шт.
Стойка опоры	-	1 шт.
Руководство по эксплуатации	1 шт.	1 шт.

## УСТАНОВКА И ПОДГОТОВКА К РАБОТЕ

1. Прикрепить болтами опоры к дровокольному станку, поднять станок за ручки на обоих его концах и установить на устойчивый, ровный горизонтальный рабочий стол высотой 60-75 см.
2. Внимательно ознакомиться с функциями органов управления и характеристиками данного дровокольного станка (см. рисунки).

1. Толкатель бревна
2. Стол для закрепления бревен
3. Клиновидное лезвие
4. Ручка для подъема устройства
5. Опора
6. Удерживающая пластина
7. Выключатель
8. Электрический Двигатель
9. Кнопочный пульт
10. Колеса ТОЛЬКО для перемещений на небольшие расстояния
11. Рычаг гидроуправления
12. Защитное ограждение рычага управления
13. Стравливающий винт
14. Болт для слива масла с щупом



Перед началом работы дровокольного станка необходимо ослабить стравливающий винт на несколько оборотов, чтобы воздух мог беспрепятственно проникать внутрь масляного резервуара и выходить из него.

Движение воздуха через отверстие под стравливающим винтом должно сохраняться в ходе работы дровокольного станка.

Во избежание утечки масла из отверстия перед перемещением дровокольного станка убедиться в том, что стравливающий винт затянут.

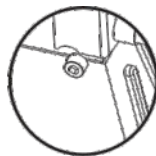


**ЕСЛИ НЕ ЗАТЯНУТЬ СТРАВЛИВАЮЩИЙ ВИНТ, ВОЗДУХ В ГИДРАВЛИЧЕСКОЙ СИСТЕМЕ БУДЕТ СЖИМАТЬСЯ И РАСШИРЯТЬСЯ. ДЛИТЕЛЬНАЯ РАБОТА В ТАКОМ РЕЖИМЕ ПРИВЕДЕТ К ПОВРЕЖДЕНИЮ УПЛОТНЕНИЯ ГИДРАВЛИЧЕСКОЙ СИСТЕМЫ, ЧТО ПРИЧИНИТ НЕПОПРАВИМЫЙ УЩЕРБ ОБОРУДОВАНИЮ.**

15. Винт-ограничитель максимального давления

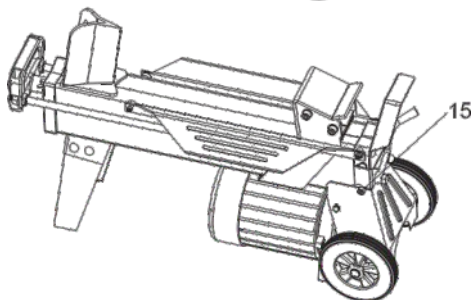


**НЕ ПРОИЗВОДИТЬ РЕГУЛИРОВКУ  
ВИНТА-ОГРАНИЧИТЕЛЯ  
МАКСИМАЛЬНОГО ДАВЛЕНИЯ**

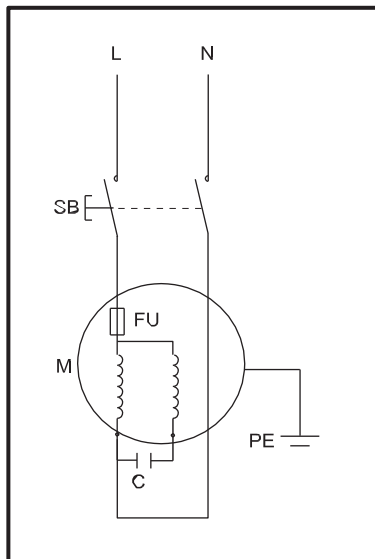


Значение максимального давления устанавливается до отгрузки дровокольного станка с завода, винт-ограничитель максимального давления герметизируется с тем, чтобы создаваемое дровокольным станком усилие не превышало 4 (5) тонн. Регулировка производится квалифицированным механиком с использованием профессиональных инструментов.

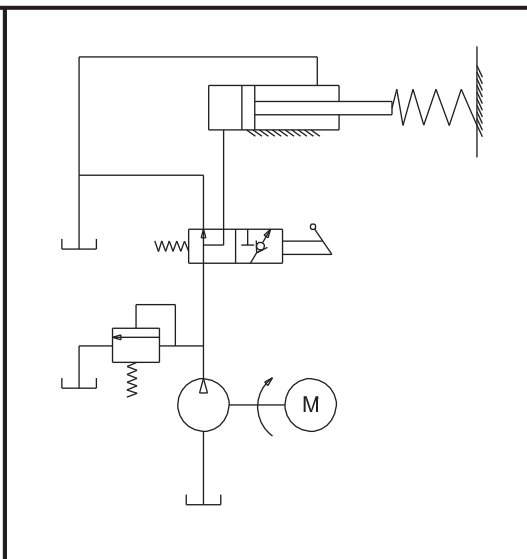
Несанкционированная перенастройка приведет к тому, что гидравлический насос перестанет создавать достаточное выходное усилие для рубки, или **СТАНЕТ ПРИЧИНОЙ СЕРЬЕЗНОЙ ТРАВМЫ, А ТАКЖЕ ПОВРЕЖДЕНИЯ ОБОРУДОВАНИЯ.**



**СХЕМА  
ЭЛЕКТРИЧЕСКИХ  
СОЕДИНЕНИЙ**

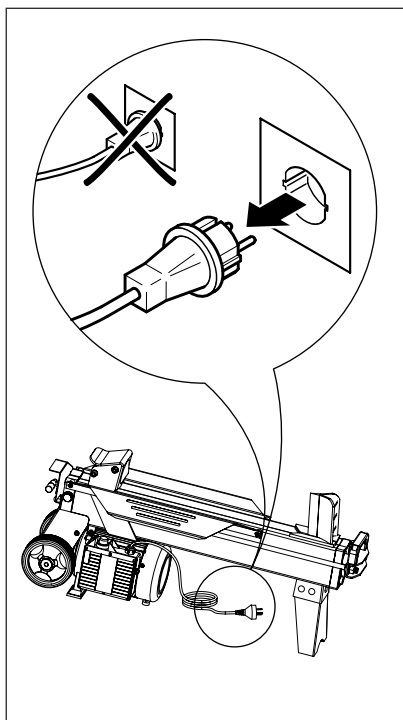


**СХЕМА  
ГИДРАВЛИЧЕСКИХ  
СОЕДИНЕНИЙ**

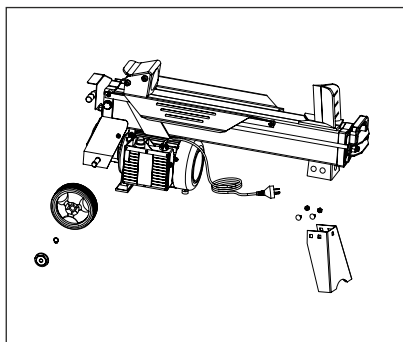


# СБОРКА МОДЕЛИ BLS525S (СО СТОЙКОЙ)

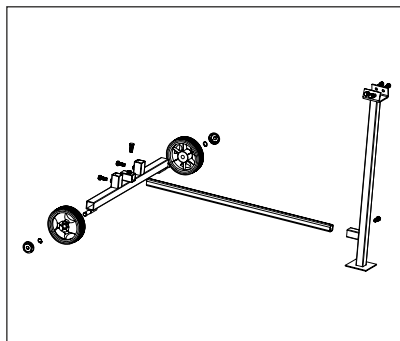
1



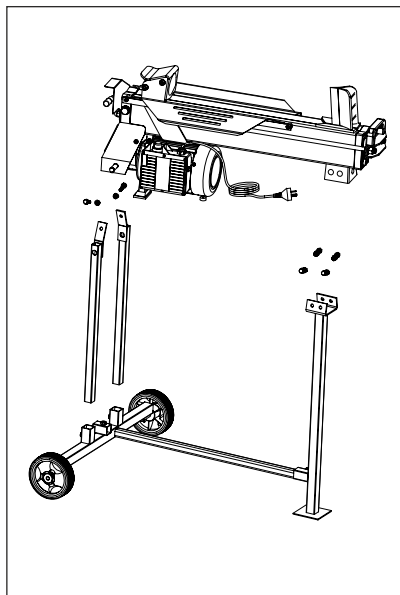
2



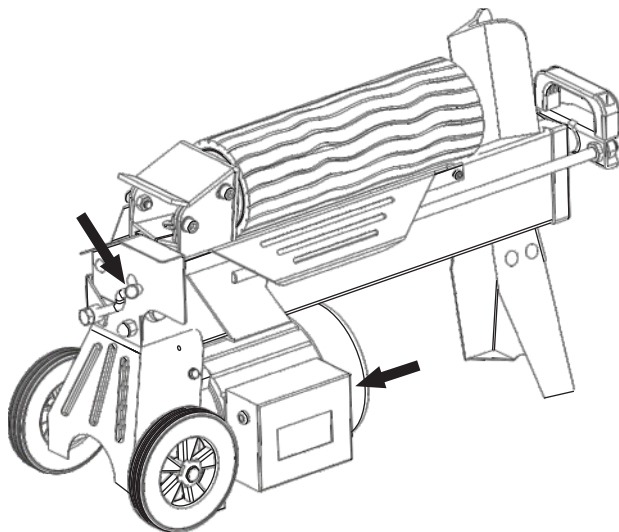
3



4



## РАБОТА ДРОВОКОЛЬНОГО СТАНКА



Дровокольный станок оборудован системой управления ZНВ, которая предполагает использование оператором обеих рук – левой рукой осуществляется управление рычагом гидроуправления, правой рукой – управление кнопочным переключателем. Дровокольный станок прекращает работу, если не держать его обеими руками. Станок начинает перемещение в исходное положение только после того, как обе руки будут убраны с органов управления.

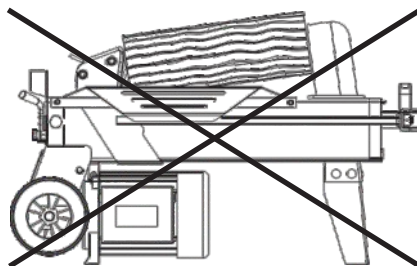
Во избежание случайного нажатия на рычаг гидроуправления установлено блокировочное устройство триггерного типа. Перед тем, как переместить рычаг гидроуправления вперед, отвести триггер назад указательным пальцем.



***Не увеличивать давление в станке более 5 секунд при рубке слишком твердых бревен.***

По истечении этого временного интервала масло под воздействием давления перегревается, и устройство может сломаться. При рубке чрезмерно твердого бревна повернуть его на 90° и проверить, можно ли разрубить его в другом направлении. В любом случае, если разрубить бревно не получается, это означает, что его твердость превышает функциональные возможности устройства, таким образом, во избежание повреждения дровокольного станка необходимо убрать такое бревно.

Всегда устанавливать бревно на удерживающие пластины и стол для закрепления бревен. Убедиться в том, что бревно не перевернется, не покачается и не соскользнет в процессе рубки. Не создавать дополнительную нагрузку на лезвие, производя рубку бревна под углом. Лезвие сломается, устройству будет нанесен ущерб.



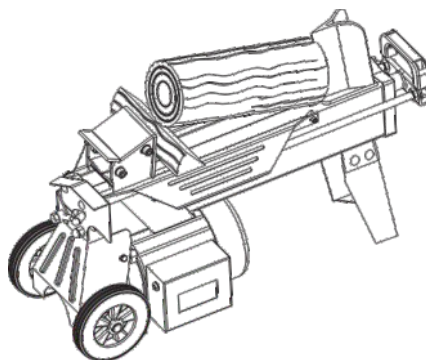
Следует рубить бревно вдоль волокон. Не устанавливать бревно поперек станка для рубки. Это опасно и может нанести серьезный ущерб устройству. Не пытаться разрубить 2 бревна одновременно. Один из них может отлететь и попасть в оператора.

## ВЫСВОБОЖДЕНИЕ БРЕВНА В СЛУЧАЕ ЗАКЛИНИВАНИЯ

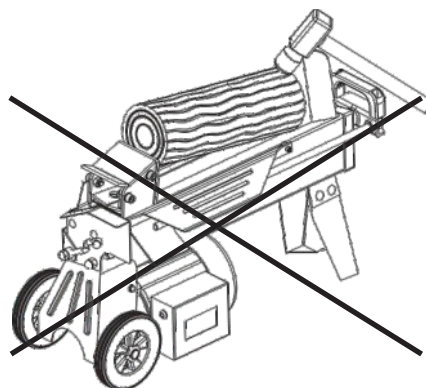
- Убрать руки с обоих органов управления.
- После того, как толкатель бревна переместится назад и полностью остановится в исходном положении, вставить деревянный клин под заклиненное бревно.

Включить дровокольный станок для того, чтобы деревянный клин полностью зашел под заклиненное бревно.

- Повторять процедуру, постепенно увеличивая угол наклона, до тех пор, пока бревно не высвободится полностью.



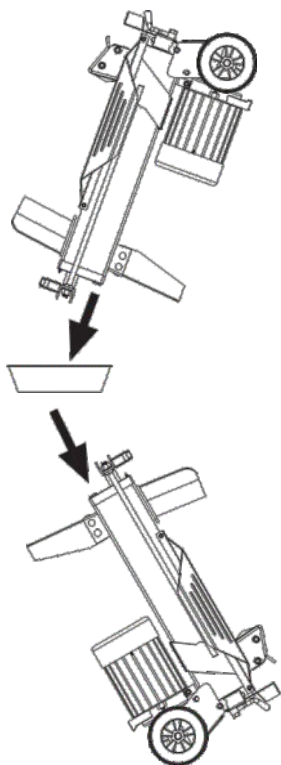
В случае заклинивания не пытаться выбить бревно ударами. Удары повредят устройство или спровоцируют вылет бревна, что может стать причиной травмы.



## ЗАМЕНА ГИДРАВЛИЧЕСКОГО МАСЛА

Необходимо заменять гидравлическое масло в древокольном станке каждые 150 часов работы. Следовать процедуре, приведенной ниже:

- Убедиться в том, что все движущиеся части остановлены, а древокольный станок отсоединен от сети.
- Отвернуть болт для слива масла с щупом и снять его.
- Наклонить древокольный станок в сторону опоры, чтобы слить гидравлическое масло в резервуар емкостью 4 литра.
- Наклонить древокольный станок в сторону двигателя.
- Залить необходимое количество нового гидравлического масла. Емкость масляного резервуара указана в таблице технических характеристик для конкретной модели.
- Очистить поверхность щупа на болте для слива масла, вставить его обратно в масляный резервуар, удерживая древокольный станок в вертикальном положении.
- Убедиться в том, что уровень залитого масла находится строго между 2 отметками на щупе.
- Очистить болт для слива масла перед тем, как вернуть его на место. Во избежание утечки масла перед тем, как установить станок в горизонтальное положение убедиться в том, что болт для слива масла затянут.



**Периодически проверять уровень масла, чтобы убедиться в том, что он находится между 2 отметками на щупе. В случае понижения уровня масла требуется долив.**

**Для гидравлической системы к использованию рекомендуются следующие гидравлические масла или их эквиваленты:**

SHELL Tellus 22

MOBIL DTE 11

ARAL Vitam GF 22

BP Energol HLP-HM 22

## ЗАТОЧКА КЛИНОВИДНОГО ЛЕЗВИЯ

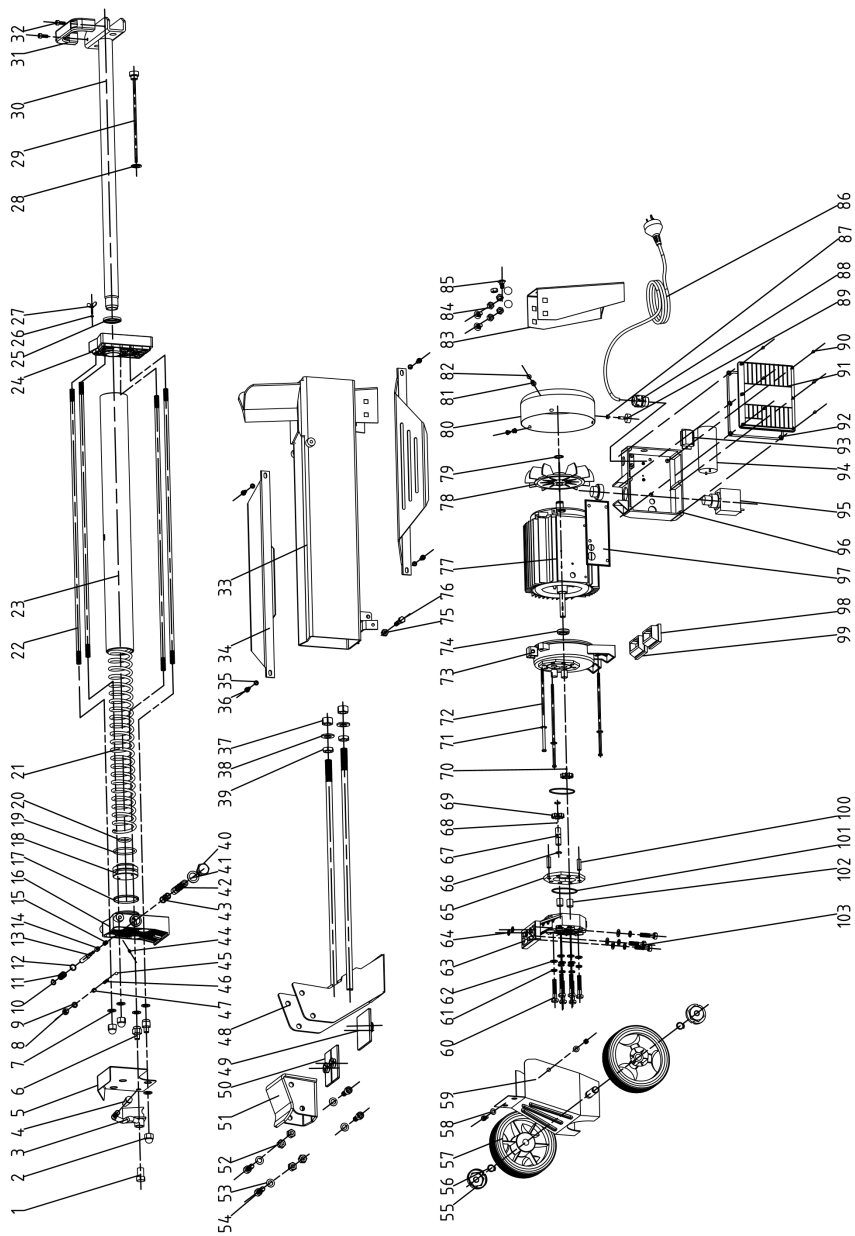
Через некоторое время после начала использования станка необходимо заточить клиновидное лезвие древокольного станка с помощью мелкозубого напильника для заточки, затем отшлифовать изгибы и вмятины на режущей кромке.



## ДИАГНОСТИКА НЕИСПРАВНОСТЕЙ

НЕИСПРАВНОСТЬ	ВОЗМОЖНАЯ ПРИЧИНА	РЕКОМЕНДУЕМЫЙ СПОСОБ УСТРАНЕНИЯ
<b>Не удается разрубить бревна</b>	Бревно размещено неправильно	См. раздел руководства «Работа дровокольного станка» для корректировки положения бревна
	Размеры или твердость бревна превышают функциональные возможности оборудования	Перед обработкой бревна на дровокольном станке уменьшить его размеры
	Клиновидное лезвие режущей кромки затупилось	См. раздел руководства «Заточка клиновидного лезвия» для заточки режущей кромки.
	Утечка масла	Найти утечку (утечки) и связаться с Сервисным центром
	Произведена несанкционированная регулировка винта-ограничителя максимального давления. Установлено более низкое номинальное максимальное давление	Связаться с Сервисным центром
<b>Толкатель бревен движется рывками, производя необычный шум или вибрацию</b>	Нехватка гидравлического масла, избыток воздуха в гидравлической системе.	Проверить уровень масла, при необходимости произвести долив. Связаться с Сервисным центром
<b>Масло вытекает через плунжер цилиндра или другие детали</b>	Во время работы в гидравлической системе остается воздух	Перед началом работы дровокольного станка ослабить стравливающий винт на 3 ~ 4 оборота
	Перед перемещением дровокольного станка не был затянут стравливающий винт	Перед перемещением дровокольного станка затянуть стравливающий винт
	Болт для слива масла с щупом не затянут	Затянуть болт для слива масла с щупом
	Изношен клапан регулировки давления и (или) уплотнение (уплотнения)	Связаться с Сервисным центром

# СХМАТИЧЕСКОЕ ИЗОБРАЖЕНИЕ ДЕТАЛЕЙ



## СПИСОК ЗАПАСНЫХ ЧАСТЕЙ

№	Наименование	Кол-во
1	Гайка крепления рычага	1
2	Колпачек гайки	3
3	Рычаг	1
4	Ручка рычага	1
5	Защитная панель	1
6	Гайка	2
7	Медная прокладка	4
8	Винт	1
9	Кольцо уплотнительное	1
10	Стопорная шайба	1
11	Пружина клапана	1
12	Кольцо уплотнительное	1
13	Шток клапана	1
14	Сенсорная втулка	
42	Втулка клапана	1
15	Пружина сенсорной втулки	
16	Задняя крышка	1
17	Кольцо уплотнительное	1
18	Поршень	1
19	Кольцо поршневое	1
20	Кольцо уплотнительное	1
21	Пружина	1
22	Шпилька	4
23	Гидроцилиндр	1
24	Передняя крышка	1
25	Сальник штока поршня	1
26	Кольцо уплотнительное	1
27	Барашковая гайка	1
28	Шайба	1
29	Щуп уровня масла	1
30	Шток поршня	1
31	Ручка	1
32	Винт	2
33	Рама	1
34	Боковая планка	2
35	Гроверная шайба	4
36	Винт	2
37	Гайка	2
38	Шайба	2
39	Гайка	2
40	Заглушка	1
41	Шайба	1
43	Кольцо уплотнительное	5
44	Регулировочный винт	1
45	Стальной шарик	1
46	Пружина	1
47	Регулировочный винт	1
48	Опорный фиксатор толкателя	1
49	Пластиковая вставка 1	1
50	Пластиковая вставка 2	1
51	Корпус толкателя	1
52	Гайка	4

№	Наименование	Кол-во
53	Шайба	5
54	Винт	4
55	Колпачек колеса	2
56	Палец крепления колеса	2
57	Колесо	2
58	Шайба	2
59	Основание переднее	1
60	Болт	6
61	Гроверная шайба	9
62	Шайба	9
63	Крышка гидронасоса	1
64	Кольцо уплотнительное	2
65	Корпус редуктора гидронасоса	1
66	Стопорное кольцо	2
67	Вал шестерни гидронасоса	1
68	Стальной шарик	1
69	Шестерня	2
70	Шпилька	1
71	Шайба	6
72	Болт	3
73	Крышка мотора	1
74	Сальник	1
75	Гайка	1
76	Винт	1
77	Мотор	1
78	Крыльчатка	1
79	Стопорное кольцо	2
80	Кожух двигателя	1
81	Гроверная шайба	3
82	Винт	2
83	Основание заднее	1
84	Гайка	5
85	Болт	5
86	Шпилька	1
87	Гайка	1
88	Защита кабеля	1
89	Болт крепления кожуха	1
90	Винт	6
91	Крышка	1
92	Прокладка	1
93	Соединительная колодка	1
94	Конденсатор	1
95	Выключатель	1
96	Корпус выключателя	1
97	Прокладка	1
98	Левая подставка двигателя	1
99	Правая подставка двигателя	1
100	Шпилька	2
101	Кольцо уплотнительное	2
102	Втулка	2
103	Болт	3

# ГАРАНТИЙНЫЕ ОБЯЗАТЕЛЬСТВА

1. Настоящее гарантийное свидетельство является единственным документом, подтверждающим Ваше право на бесплатное гарантийное обслуживание. Без предъявления данного свидетельства претензии не принимаются. В случае утери или порчи гарантийного свидетельства не восстанавливается.

2. Гарантийный срок на электроинструмент составляет 12 месяцев со дня продажи. Если изделие, предназначенное для бытовых (непрофессиональных) нужд эксплуатировалось в коммерческих целях (профессионально), срок гарантии составляет один месяц со дня продажи. В течение гарантийного срока сервисная служба бесплатно устраняет производственные дефекты и производит замену деталей, вышедших из строя по вине изготовителя. На период гарантийного ремонта эквивалентный исправный инструмент не предоставляется. Заменяемые детали переходят в собственность служб сервиса.

Компания BRAIT® не несет ответственности за вред, который может быть причинен при работе с электроинструментом.

3. В гарантийный ремонт инструмент принимается в чистом виде, при обязательном наличии надлежащим образом оформленных документов: настоящего гарантийного свидетельства, гарантийного талона, с полностью заполненными полями, штампом торговой организации и подписью покупателя.

4. Гарантийный ремонт не производится в следующих случаях:

-при отсутствии гарантийного свидетельства и гарантийного талона или неправильном их оформлении;  
-при совместном выходе из строя якоря и статора электродвигателя, при обугливании или оплавлении первичной обмотки трансформатора сварочного аппарата, зарядного или пуско-зарядного устройства, при оплавлении внутренних деталей, прожиге электронных плат;

-если гарантийное свидетельство или талон не принадлежат данному электроинструменту или не соответствует установленному поставщиком образцу;

-по истечении срока гарантии;

-при попытках самостоятельного вскрытия или ремонта электроинструмента вне гарантийной мастерской; внесения конструктивных изменений и смазки инструмента в гарантийный период, о чем свидетельствуют, например, заломы на шлицевых частях крепежа корпусных деталей.

-при использовании электроинструмента в производственных или иных целях, связанных с получением прибыли, а также - при возникновении неисправностей связанных с нестабильностью параметров электросети, превышающих нормы, установленные ГОСТ;

-при неправильной эксплуатации (использование электроинструмента не по назначению, установки на электроинструмент не предназначенных заводом-изготовителем насадок, дополнительных приспособлений и т.п.;

-при механических повреждениях корпуса, сетевого шнура и при повреждениях, вызванных воздействиями агрессивных средств и высоких и низких температур, попадании инородных предметов в вентиляционные решетки электроинструмента, а также при повреждении, наступивших в результате неправильного хранения (коррозия металлических частей);

-при естественном износе деталей электроинструмента, в результате длительной эксплуатации (определяется по признакам полной или частичной выработки ресурса, сильного загрязнения, ржавчины снаружи и внутри электроинструмента, отработанной смазки в редукторе);

-использование инструмента не по назначению, указанному в инструкции по эксплуатации.

-при механических повреждениях инструмента;

-при возникновении повреждений в связи с несоблюдением предусмотренных инструкцией условий эксплуатации(см. главу Указание по технике безопасности в инструкции).

-повреждение изделия вследствие несоблюдения правил хранения и транспортировки.

Профилактическое обслуживание электроинструмента (чистка, промывка, смазка, замена пыльников, поршневых и уплотнительных колец) в гарантийный период является платной услугой.

О возможных нарушениях, изложенных выше условий гарантийного обслуживания, владельцу сообщается после проведения диагностики в сервисном центре.

Владелец инструмента доверяет проведение диагностики в сервисном центре в свое отсутствие.

Запрещается эксплуатация электроинструмента при проявлении признаков повышенного нагрева, искрения, а также шума в редукторной части. Для выяснения причин неисправности покупателю следует обратиться в гарантийную мастерскую.

Неисправности, вызванные несвоевременной заменой угольных щеток двигателя, устраняются за счет покупателя.

5. Гарантия не распространяется на:

-сменные принадлежности (аксессуары и оснастка), например: аккумуляторы, диски, ножи, сверла, буры, патроны, цепи, звездочки, цанговые зажимы, шины, элементы натяжения и крепления, головки триммеров, подошвы шлифовальных и ленточных машин, фильтры и т.п.

-быстроизнашивающиеся детали, например: угольные щетки, приводные ремни, сальники, защитные кожанки, направляющие ролики, направляющие, резиновые уплотнения, подшипники, зубчатые ремни и колеса, столбы, ленты тормоза, храповики и тросы стартеров, поршневые кольца и т.п. Замена их в течение гарантийного срока является платной услугой.

-естественный износ конических шестерней привода редуктора.

-шнуры питания, в случае повреждения изоляции, шнуры питания подлежат обязательной замене без согласия владельца (услуга платная).

**Инструкции, указанные в данном руководстве, не относятся к абсолютно всем ситуациям, которые могут возникнуть. Оператор должен осознавать, что контроль над практической эксплуатацией и соблюдение всех предосторожностей входит в его непосредственные обязанности.**

С условиями гарантии ознакомлен.

Претензий к комплектации и внешнему виду не имею.

Покупатель \_\_\_\_\_

Телефон центрального сервисного центра: +7 (342) 214-52-12 [www.fdbrait.ru](http://www.fdbrait.ru)

ПРОИЗВОДИТЕЛЬ: TIVA INTERNATIONAL CO., LTD.  
АДРЕС: B12B SHENYE CENTRE, 9 SHANDONG ROAD, 266071 QINGDAO, Китай.  
ТЕЛЕФОН: 0086-532-85808576

## ДЕЙСТВИТЕЛЕН ПРИ ЗАПОЛНЕНИИ

### ТАЛОН №1

На гарантийный ремонт

(Модель: \_\_\_\_\_)

Серийный номер \_\_\_\_\_

Представитель ОТК \_\_\_\_\_

(подпись, штамп)

Заполняет торговая организация

Продан \_\_\_\_\_

(наименование и адрес предприятия)

Дата продажи \_\_\_\_\_ М.П. \_\_\_\_\_

Продавец \_\_\_\_\_ / \_\_\_\_\_ /

(подпись)

(ФИО)

Корешок талона №1  
на гарантийный ремонт

(Модель: \_\_\_\_\_ )  
(Изыят: \_\_\_\_\_ " \_\_\_\_\_ 20\_\_ г.)  
Исполнитель \_\_\_\_\_ / \_\_\_\_\_ (подпись) \_\_\_\_\_ (ФИО)

## ДЕЙСТВИТЕЛЕН ПРИ ЗАПОЛНЕНИИ

### ТАЛОН №2

На гарантийный ремонт

(Модель: \_\_\_\_\_)

Серийный номер \_\_\_\_\_

Представитель ОТК \_\_\_\_\_

(подпись, штамп)

Заполняет торговая организация

Продан \_\_\_\_\_

(наименование и адрес предприятия)

Дата продажи \_\_\_\_\_ М.П. \_\_\_\_\_

Продавец \_\_\_\_\_ / \_\_\_\_\_ /

(подпись)

(ФИО)

Корешок талона №2  
на гарантийный ремонт

(Модель: \_\_\_\_\_ )  
(Изыят: \_\_\_\_\_ " \_\_\_\_\_ 20\_\_ г.)  
Исполнитель \_\_\_\_\_ / \_\_\_\_\_ (подпись) \_\_\_\_\_ (ФИО)

## Заполняет ремонтное предприятие

(наименование и подпись предприятия)

Исполнитель \_\_\_\_\_ / \_\_\_\_\_ /  
(подпись) (ФИО)

Владелец \_\_\_\_\_

\_\_\_\_\_ / \_\_\_\_\_ /  
(подпись) (ФИО)

Дата ремонта \_\_\_\_\_ М.П.

Утверждаю \_\_\_\_\_  
(Должность, подпись, ФИО руководителя ремонтного предприятия)

## Заполняет ремонтное предприятие

(наименование и подпись предприятия)

Исполнитель \_\_\_\_\_ / \_\_\_\_\_ /  
(подпись) (ФИО)

Владелец \_\_\_\_\_

\_\_\_\_\_ / \_\_\_\_\_ /  
(подпись) (ФИО)

Дата ремонта \_\_\_\_\_ М.П.

Утверждаю \_\_\_\_\_  
(Должность, подпись, ФИО руководителя ремонтного предприятия)



**IBRAIT®**

