



АО «ЛЕПСЕ»
610006, г.Киров, Октябрьский проспект, 24

НОЖНИЦЫ РУЧНЫЕ ЭЛЕКТРИЧЕСКИЕ ВЫРУБНЫЕ

ВЭРН-0,52-П

Руководство по эксплуатации
МКВИ.298135.015 РЭ

ВНИМАНИЕ!

1 При покупке ножниц требуйте проверки их исправности путем пробного включения, проверки соответствия приложенного комплекта перечню, приведенному в разделе 2.

2 **ВНИМАНИЕ: РАБОТАТЬ НОЖНИЦАМИ ОБЯЗАТЕЛЬНО В ЗАЩИТНЫХ ОЧКАХ!**

3 Во избежание поломки ножниц не допускайте сильного затупления режущих кромок матрицы и пуансона, проводите их своевременную замену.

4 Раздел 10 руководства по эксплуатации и талон на гарантийный ремонт должны быть заверены штампом магазина (организации) с указанием даты продажи.

Настоящее руководство по эксплуатации (РЭ) содержит сведения о технических характеристиках и конструкции ножниц ручных электрических вырубных ВЭРН-0,52-П производственно-технического назначения (далее по тексту — ножницы), указания, необходимые для правильной и безопасной эксплуатации ножниц, от соблюдения которых зависит их надежная работа, а также сведения о хранении и гарантиях изготовителя.

Ножницы предназначены для прямолинейной и фигурной резки листового и профильного материала и должны эксплуатироваться в районах умеренного климата, исполнение «У», категория размещения 2 по ГОСТ 15150—69, при температурах от минус 15 до плюс 40 °С.

Конструкция ножниц постоянно совершенствуется, поэтому возможно некоторое расхождение между описанием и фактическим исполнением.

Сертификат соответствия № ТС RU С-RU.АЖ26.В.03058.

Срок действия- с 27.06.2018 по 26.06.2023 включительно.

Система менеджмента качества предприятия сертифицирована на соответствие требованиям ГОСТ Р ИСО 9001-2015.

1 ТЕХНИЧЕСКИЕ ХАРАКТЕРИСТИКИ

1.1 Максимальная толщина разрезаемого листового материала:

стального листа с временным сопротивлением разрыву до 390 МПа (39,75 кгс/мм ²).....	1,2 мм
стального листа с временным сопротивлением разрыву до 600 МПа (61 кгс/мм ²).....	0,8 мм
мягкого алюминиевого листа или аналогичного по прочности сплава.....	2,0 мм
пластмассы, картона и других неметаллических материалов	2,5 мм
Номинальное число двойных ходов пуансона на холостом ходу,.....	40 с ⁻¹
Номинальное число двойных ходов пуансона под нагрузкой,	25 с ⁻¹
Скорость резания стального листа толщиной 1 мм, не менее	2,5 м/мин
Потребляемая мощность,.....	520 ⁺⁷⁸ Вт
Номинальное напряжение,.....	220 В ± 10%
Частота,	50 Гц ± 5%
Тип электродвигателя	коллекторный, однофазный
Номинальный режим работы по ГОСТ Р52776-2007.....	S1 (продолжительный)
Класс ножниц по ГОСТ Р МЭК 60745-1-2009.....	II <input checked="" type="checkbox"/>
Масса (без токоподводящего шнура), не более.....	2,5 кг
Габаритные размеры, не более	
длина	271 мм
ширина	66 мм
высота	185 мм
Длина шнура от места заделки в крышку до торца вилки, не менее	2,7 м
Срок службы.....	3 года

2 КОМПЛЕКТНОСТЬ

2.1 В комплект обязательной поставки ножниц входят запасные части, инструмент и принадлежности, перечисленные в таблице 1.

Таблица 1

Наименование	Шифр	Количество, шт.	
		Компл.1	Компл.2
1 Ножницы	ВЭРН-0,52-П	1	1
2 Руководство по эксплуатации	МКВИ.298135.015 РЭ	1	1
Упаковка			
1 Картонная коробка	930.763	1	—
2 Футляр	910.001-05	—	1
Запасные части			
1 Пуансон	238.039	1	1
2 Матрица	233.002	1	1
3 Винт	462.1251	2	2
4 Винт 5-8-Хим.Окс. ОСТ1 31577-80	—	1	1
5 Щетка	ИЭ-5411.05.00.00	2	2

Примечание – Дополнительное количество запасных частей может поставляться за отдельную плату.

3 УСТРОЙСТВО И ПРИНЦИП РАБОТЫ

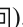
3.1 Ножницы (рисунок 1) состоят из следующих основных частей: электродвигателя (2), редуктора (1), корпуса (4) со встроенным выключателем (5) и фильтром для подавления радиопомех, переходника с пуансоном (11), направляющей (13), токоподводящего шнура (6).

Передача вращения от электродвигателя к возвратно-поступательному движению ползуна (7) с закрепленным на нем пуансоном осуществляется через редуктор и эксцентриковый узел. Направляющая (13) крепится к втулке (14) гайкой (8).

При перемещении клавиши (3) выключателя по направлению от шнура ножницы включаются, и ползун с пуансоном получает возвратно-поступательное движение относительно направляющей. При перемещении клавиши в обратную сторону ножницы отключаются. Ножницы во включенном состоянии пазом между направляющей и матрицей вводятся в разрезаемый материал.

Открытая красная точка на корпусе (4) в зоне клавиши (3) свидетельствует о включенном положении выключателя.

4 ТРЕБОВАНИЯ БЕЗОПАСНОСТИ

4.1 Электробезопасность при работе с ножницами обеспечивается двойной изоляцией (знак ).

Ножницы соответствуют требованиям безопасности ГОСТ ИЕС 60745-2-8-2011, требованиям по шуму и вибрации ГОСТ 12.2.030-2000, ГОСТ 17770-86 и требованиям электромагнитной совместимости ГОСТ 30805.14.1-2013,

ГОСТ 30804.3.2-2013, ГОСТ 30804.3.3-2013 и ГОСТ Р МЭК 60745-1-2009.

4.2 При использовании ножниц в производственных условиях необходимо руководствоваться правилами безопасности, действующими на предприятии, и разработанными в соответствии с требованиями стандартов безопасности труда применительно к ручным электрическим машинам, правилами эксплуатации электроустановок напряжением до 1000 В, а также правилами безопасности при эксплуатации машин в условиях производства, изложенными в п.8.12.1.1 и в приложении М ГОСТ Р МЭК 60745-1-2009.

Эксплуатация ножниц частными лицами и в условиях производства разрешается после обязательного изучения настоящего РЭ.

4.3 Применять ножницы разрешается только в соответствии с назначением, указанным в руководстве.

При эксплуатации ножниц не допускается подвергать их ударам, воздействию грязи, нефтепродуктов, шнур питания должен быть защищен от случайного повреждения (например, подвешен). Непосредственное соприкосновение шнура с горячими и масляными поверхностями не допускается.

4.4 Запрещается:

- эксплуатировать ножницы без защитных очков;
 - эксплуатировать ножницы во взрывоопасных помещениях или в помещениях с химически активной средой, разрушающей металл и изоляцию;
 - эксплуатировать ножницы в условиях воздействия капель и брызг, а также на открытых площадках во время дождя и снегопада;
 - заземлять ножницы;
 - оставлять без надзора ножницы, присоединенные к питающей сети;
 - передавать ножницы лицам, не изучившим требования, необходимые для правильной эксплуатации ножниц, изложенные в данном руководстве по эксплуатации;
 - работать ножницами с приставных лестниц;
 - натягивать и перекручивать соединительный шнур, подвергать его нагрузкам (например, ставить на него груз);
 - превышать предельно-допустимую продолжительность работы;
 - допускать к ножницам детей;
 - производить резку стального листа с временным сопротивлением разрыву более 390 МПа ($39,75 \text{ кгс/мм}^2$) толщиной более 1,2 мм;
 - производить резку нержавеющей и легированного стального листа с временным сопротивлением разрыву более 600 МПа (61 кгс/мм^2) толщиной более 0,8 мм;
 - работать ножницами с перегрузкой (резать материал большей толщины, чем указано в РЭ, и затупленным режущим инструментом);
 - эксплуатировать ножницы при возникновении какой-либо из перечисленных в п. 4.5 неисправности.
- 4.5 Неисправности, при наличии которых работа ножниц недопустима:
- повреждения штепсельной вилки, шнура или его защитной оболочки;
 - нечеткая работа выключателя;
 - искрение под щетками, сопровождающееся появлением кругового огня на поверхности коллектора;
 - появление повышенного шума, стука, вибрации;

МКВИ.298135.015 РЭ

- поломка или появление трещин в корпусных деталях;
- появление дыма или запаха, характерного для горящей изоляции.

4.6 Оператор обязан:

— при работе длинные волосы подбирать, носить соответствующую одежду, чтобы ее не захватило подвижными частями;

— во время работы надевать нескользящую обувь.

4.7 Ножницы должны быть отключены от сети штепсельной вилкой:

- при установке пуансона или матрицы;
- при переносе ножниц с одного рабочего места на другое;
- при перерыве в работе;
- по окончании работы или смены;
- при разборке.

4.8 Ножницы должны быть отключены выключателем при внезапной остановке (вследствие исчезновения напряжения в сети, заклинивания движущихся деталей и т.п.).

4.9 Корректированный уровень звуковой мощности ножниц должен быть не более 100 дБА.

4.10 На рабочем месте должны соблюдаться гигиенические нормы уровней шума по ГОСТ 12.1.003-83.

Если техническими средствами невозможно обеспечить соблюдение гигиенических норм уровней шума, работающие в зоне повышенного шума должны использовать средства индивидуальной защиты по ГОСТ Р 12.4.275-2014.

4.11 Логарифмический уровень корректированного значения виброускорения должен быть не более 135^{+12} дБ.

Нормативный коэффициент внутрисменного использования одним оператором — 0,1.

Предельное машинное время работы одного оператора в смену — 48 мин.

Усилие подачи, прикладываемое рукой оператора на ножницах в процессе работы, — не более 49 Н (5 кгс).

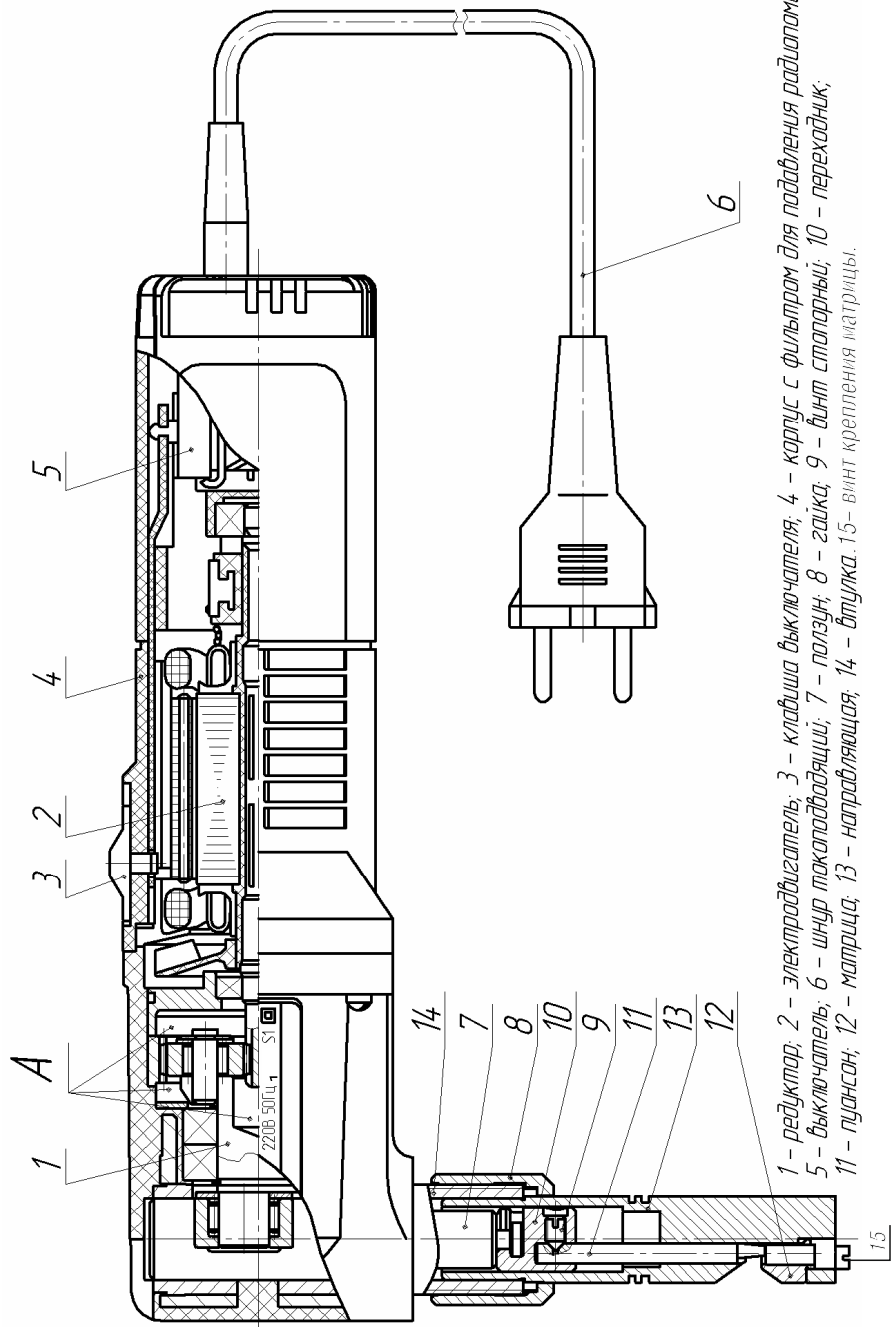
4.12 Разрешается производить работы в сосудах, аппаратах и других металлических сооружениях с ограниченной возможностью перемещения и выхода оператора при условии, если ножницы, и притом одни, получают питание от автономной двигатель-генераторной установки, от разделительного трансформатора с отдельными обмотками. Источник питания (трансформатор, преобразователь и т.п.) должен находиться вне сосуда, а его вторичная цепь не должна быть заземлена.

4.13 Подключение вспомогательного оборудования (трансформаторов, двигатель-генераторной установки) к сети и отсоединение его должен производить электротехнический персонал.

4.14 При эксплуатации ножниц необходимо бережно обращаться с ними, не подвергать ударам, перегрузкам, воздействию грязи и нефтепродуктов.

4.15 По окончании работы или смены ножницы должны быть очищены от пыли и грязи и сданы лицу, отвечающему за их исправность.

4.16 После каждой разборки электрической части ножницы необходимо подвергать испытанию на электрическую прочность изоляции током напряжением 2500 В, частотой 50 Гц в течение 3 с на высоковольтной установке, прикладывая электроды к гайке (8) или направляющей (13) и к одному из токоподводящих контактов штепсельной вилки при включенном выключателе ножниц.



1 – редуктор; 2 – электродвигатель; 3 – клавиша выключателя; 4 – корпус с фильтром для подавления радиопомех; 5 – выключатель; 6 – шнур токоподводящий; 7 – ползунок; 8 – гайка; 9 – винт стопорный; 10 – переходник; 11 – пусконт; 12 – матрица; 13 – направляющая; 14 – бутылка; 15 – винт крепления матрицы.

Рисунок 1 - Общий вид ножиц ВЭРН-0,52-II

5 ПОДГОТОВКА НОЖНИЦ К РАБОТЕ И ПОРЯДОК РАБОТЫ

5.1 По приобретении ножниц до начала работы внимательно изучите настоящее РЭ, обратив особое внимание на требования безопасности раздела 4. При работе ножницами не требуется индивидуальных средств защиты от поражения электрическим током.

Каждый раз перед началом работы следует производить:

- проверку комплектности и надежности крепления деталей;
- внешний осмотр (исправность шнура, его защитной трубки и штепсельной вилки, целостность корпусных деталей);
- проверку соответствия напряжения сети напряжению электропривода ножниц, указанному на заводском знаке;
- проверку положения клавиши выключателя в отключенном состоянии (красная точка закрыта клавишей);
- проверку остроты режущей кромки пуансона и матрицы (визуально);
- проверку четкости работы выключателя;
- проверку работы на холостом ходу в течение 10-15 с.

При несоответствии ножниц хотя бы одному из перечисленных требований, а также при просроченной дате периодической проверки, работа недопустима.

5.2 Не допускается присутствие посторонних лиц в рабочей зоне, необходимо содержать в чистоте рабочую зону, захламленность может привести к возникновению травм.

Запрещается включать ножницы, когда в пазу между направляющей и матрицей находится разрезаемый лист.

Если ножницы после получения с завода-изготовителя не были в работе, их следует перед проведением вышеуказанных операций расконсервировать.

5.3 Во время работы ножниц необходимо:

- выполнять требования, изложенные в разделе 4;
- производить включение и выключение вилки только при выключенных ножницах;
- подводить к разрезаемому листу ножницы во включенном состоянии;
- держать ножницы таким образом, чтобы направляющая находилась перпендикулярно к поверхности листа;
- не прикладывать чрезмерного усилия в направлении резания для исключения поломки пуансона;
- следить за температурой корпуса редуктора и электродвигателя, которая не должна превышать соответственно 60 и 50 °С над температурой окружающей среды.

5.4 Для обработки внутреннего контура листа необходимо предварительно просверлить в листе отверстие диаметром не менее 22 мм для обеспечения входа направляющей ножниц.

5.5 **ВНИМАНИЕ! ПЕРИОДИЧЕСКИ, ПЕРЕД НАЧАЛОМ РАБОТЫ И ПОСЛЕ РЕЗКИ ОТ 1,5 ДО 2 М ЛИСТА, НЕОБХОДИМО СМАЗЫВАТЬ РАБОЧИЕ ПОВЕРХНОСТИ ПУАНСОНА (11) И МАТРИЦЫ (12), ДЛЯ ЧЕГО ГОЛОВКУ НАПРАВЛЯЮЩЕЙ ОКУНАЙТЕ В ЕМКОСТЬ С ИНДУСТРИАЛЬНЫМ ИЛИ ДРУГИМ ЖИДКИМ ТЕХНИЧЕСКИМ МАСЛОМ НА ГЛУБИНУ ОТ 15 ДО 20 ММ.**

Предпочтительно также слегка смазывать этим же маслом или смазочно-охлаждающей жидкостью (СОЖ) поверхность металлического листа вдоль линии резания.

Рекомендуется для повышения долговечности ножниц после отрезки каждые 5-7 м металлического листа максимальной (и меньше максимальной на 0,3-0,4 мм) толщины предусмотреть перерыв для охлаждения корпуса редуктора до температуры окружающей среды.

5.6 Включение и выключение.

Перед включением необходимо проверить исправность питающего шнура и штепсельной вилки.

5.6.1 Включение:

— переместить клавишу (3) выключателя по направлению от шнура питания до фиксации клавиши (открытая красная точка на корпусе (4) свидетельствует о включенном положении выключателя), ножницы включатся и будут работать.

5.6.2 Выключение:

— переместить клавишу (3) выключателя по направлению к шнуру питания до фиксации клавиши.

5.7 Установка или замена режущего узла.

При затуплении режущих кромок пуансона и матрицы (что выражается необходимостью увеличения усилия нажатия на ножницы) последние требуются заменить. При замене необходимо очистить от стружки все детали режущего узла.

Для замены пуансона:

- отвернуть гайку (8);
- снять направляющую (13);
- вывести ползун (7) и пуансон (11) с переходником (10) в нижнюю мертвую точку путем вращения вентилятора через отверстия в корпусе редуктора;
- снять пуансон с переходником с ползуна;
- выкрутить стопорный винт (9);
- заменить пуансон;
- зафиксировать пуансон стопорным винтом;
- собрать режущий узел.

После установки пуансона проверить работу ножниц на холостом ходу в течение 30-60 с, при этом направляющая не должна нагреваться.

Для замены матрицы:

- отвернуть винты (15);
- заменить матрицу;
- зафиксировать матрицу винтами (15).

5.8 Установка режущего узла перед резкой профильных листов перпендикулярно профилю:

- отвернуть гайку (8) на 3-4 оборота;
- сместить направляющую (13) по ходу откручивания гайки (8);
- повернуть направляющую на 90° относительно положения, показанного на рисунке 1;
- зафиксировать направляющую от проворота;
- затянуть гайку (8).

5.9 Эксплуатация.

Ножницы подводить к разрезаемому материалу во включенном состоянии, кабель отводить в заднюю сторону от ножниц. Следить за тем, чтобы пуансон находился перпендикулярно к поверхности разрезаемого листа. Не допускать перегрузки ножниц.

5.10 Необходимо следить, чтобы отверстия для охлаждения в корпусе редуктора и

крышке электродвигателя были всегда чистыми и открытыми.

5.11 Все работы, связанные с техническим обслуживанием, проверкой и ремонтом ножниц, могут быть произведены в специализированных подразделениях предприятия-изготовителя быстро и качественно.

6 ТЕХНИЧЕСКОЕ ОБСЛУЖИВАНИЕ

6.1 Техническое обслуживание, контроль за исправностью и технический ремонт ножниц должны производиться электрослесарем не ниже третьей квалификационной группы по технике безопасности.

6.2 Ремонт ножниц должен производиться специализированным предприятием (подразделением).

Каждые ножницы после ремонта должны быть подвергнуты приемосдаточным испытаниям, в программу которых входят: проверка правильности сборки (внешний осмотр, трехкратное включение и отключение выключателя у подключенных на номинальное напряжение ножниц, при этом не должно быть отказов пуска и отключения), обкатка ножниц на холостом ходу не менее 30 мин, испытания на электрическую прочность (п. 4.16), а также измерения логарифмического уровня скорректированного значения виброускорения для проверки соответствия его п. 4.11 и скорректированного уровня звуковой мощности для проверки соответствия его п. 4.9.

6.3 Техническое обслуживание сводится к ежедневному уходу и периодической проверке ножниц (и вспомогательного оборудования — трансформатора, преобразователя и т.п.).

Периодическая проверка должна производиться не реже 1 раза в 6 месяцев.

6.4 Ежедневный уход включает в себя очистку ножниц от загрязнений по окончании работ, подтяжку резьбовых соединений, осмотр режущих кромок пуансона и матрицы.

6.5 В объем периодической проверки ножниц и вспомогательного оборудования входит:

- внешний осмотр;
- проверка не менее 5 мин. работы на холостом ходу;
- измерение сопротивления изоляции (выполняется мегомметром на 500 В при включенном выключателе), сопротивление изоляции должно быть не менее 7 МОм;
- замена смазки в редукторе и роликовых подшипниках через 50 часов работы;
- осмотр щеток через 50 часов работы и замена их при высоте менее 7,5 мм (положение щеток в щеткодержателе при эксплуатации не менять; при замене произвести шлифовку новых щеток при напряжении не более 110В постоянного тока; площадь шлифовки не менее 80 %);
- удаление угольной пыли сжатым воздухом с деталей электропривода через 50 часов работы;
- смазка шариковых подшипников через 100 часов работы;
- измерение скорректированного уровня звуковой мощности и логарифмического уровня скорректированного значения виброускорения для проверки соответствия их пп. 4.9 и 4.11 соответственно.

В редуктор, направляющую и подшипники закладывать смазку СМ₁-М₂4/12-Т2 или СМ₁-М₂4/12-2 ТУ 38-101.320-77 или СМОЛ ТУ 38.10152-74 или Литол-24 ГОСТ 21150-87, предварительно удалив старую смазку. Заполнить полости А (рисунок 1) на 2/3 объема, шариковые подшипники до уровня шариков, роликовые подшипники

до уровня защитных шайб, впадины зубчатых колес вышеуказанной смазкой.

Для замены смазки необходимо отвернуть четыре винта крепления корпуса редуктора к корпусу электродвигателя и разъединить их. Из корпуса редуктора извлечь щит, являющийся опорой якоря. Отвернуть четыре винта крепления шайбы в корпусе редуктора. Извлечь водило вместе с подшипниками.

Примечания

1 При сборке роликовых подшипников ролики в корпусе подшипника удерживать при помощи смазки.

2 После повторной установки стопорной шайбы, служащей для крепления сателлита на водиле, шайбу обжать по канавке оси.

6.6 При длительных перерывах в работе наружные поверхности деталей ножниц, подверженные коррозии, должны быть покрыты консервационной смазкой.

Для осмотра щеточно-коллекторного узла необходимо отвернуть два винта крепления к корпусу крышки электродвигателя (со стороны токоподводящего шнура) и снять крышку.

7 ВОЗМОЖНЫЕ НЕИСПРАВНОСТИ И СПОСОБЫ ИХ УСТРАНЕНИЯ

7.1 Возможные неисправности и способы их устранения приведены в таблице 2.

Таблица 2

Неисправность	Вероятная причина	Способ устранения
1 При включении электропривод ножниц не работает	Неисправен выключатель или вилка, обрыв в токоподводящем шнуре, нет контакта щетки с коллектором: —загрязнен коллектор; —изношены или повреждены щетки.	Устранить неисправность Очистить коллектор Заменить щетки
2 Под щетками происходит сильное искрение	Плохой контакт щеток с коллектором: —ослаблена пружина; —загрязнены щетки и коллектор; —зависли щетки; —поверхность коллектора выработана.	Заменить пружину Протереть щетки и коллектор бензином Зачистить щетки и щеткодержатели Проточить коллектор
3 Ножницы во время работы стопорятся	Поломка зубьев шестерен редуктора Выход из строя подшипников	Заменить шестерни Заменить подшипники
4 Возрастание усилия нажатия на ножницы	Затупился пуансон Затупилась матрица	Заменить пуансон Заменить матрицу

Примечание – Затупление пуансона и матрицы в пределах гарантийного срока не считается отказом и не может быть предъявлено претензией к изготовителю.

8 КОНСЕРВАЦИЯ, ХРАНЕНИЕ И ТРАНСПОРТИРОВАНИЕ

8.1 Все подверженные коррозии наружные поверхности ножниц и комплектующих изделий (кроме щеток) законсервированы рабочей смазкой, применяемой в ножницах, или жидким техническим маслом. Срок хранения до переконсервации – 3 года.

8.2 Ножницы должны храниться упакованными в картонную коробку или в футляр в сухом отапливаемом помещении при температуре не ниже 5 °С и влажности воздуха не более 95 % при температуре 25 °С.

Помещение для хранения ножниц должно быть оборудовано специальными стеллажами, полками, ящиками, обеспечивающими сохранность ножниц.

8.3 Складирование:

— при хранении в коробках или футлярах – не более чем в 3 ряда;

— при хранении без упаковки – только в один ряд.

8.4 Транспортирование ножниц – при температуре от плюс 40 до минус 30 °С. При транспортировании ножниц должны быть приняты меры предосторожности, исключающие их повреждение.

Транспортирование упакованных ножниц может производиться всеми видами транспорта в крытых транспортных средствах в соответствии с правилами, действующими на этих видах транспорта.

9 СВИДЕТЕЛЬСТВО О ПРИЕМКЕ И ПРОДАЖЕ

Ножницы ВЭРН-0,52-П изготовлены и приняты в соответствии с обязательными требованиями государственных стандартов, действующей технической документации и признаны годными для эксплуатации.

Дата выпуска _____
заполняется изготовителем

Контролер ОТК _____

Комлект _____
номер комплекта заполняется продавцом

Заводской № _____
заполняется продавцом

проданы _____
наименование, номер магазина (организации),

_____ Адрес

Штамп магазина (организации)

Дата продажи _____
заполняется продавцом

10 ГАРАНТИИ ИЗГОТОВИТЕЛЯ

10.1 Изготовитель гарантирует соответствие качества ножниц требованиям действующей технической документации при соблюдении потребителем условий и правил эксплуатации, хранения и транспортирования, установленных в эксплуатационной документации.

Гарантийный срок эксплуатации — 12 месяцев со дня продажи ножниц магазином (организацией).

При отсутствии в руководстве и гарантийном талоне штампа магазина (организации) и отметки о дате продажи гарантийный срок исчисляется со дня выпуска ножниц изготовителем.

Взаимоотношения между потребителем и изготовителем при выявленных неисправностях изделия осуществляются в соответствии с Законом Российской Федерации «О защите прав потребителей».

11 СЕРВИСНОЕ ОБСЛУЖИВАНИЕ

11.1 Сервисное обслуживание и продажу запасных частей осуществляют:
-технический центр «Олимп».
Тел.:(8332) 64-45-74, факс: (8332) 38-46-20;

Примечание – Перечень организаций по гарантийному обслуживанию электроинструмента указан в приложении А.

12 КОНТАКТЫ

12.1 Оставить отзывы о работе инструмента и ознакомиться с полным перечнем продукции Вы можете на сайте предприятия:

<https://shop.lepse.com>

Электронный адрес предприятия:

e-mail:marketing@lepse.com

12.2 По вопросам приобретения гражданской продукции и запасных частей обращаться:

Акционерное общество «Электромашиностроительный завод «ЛЕПСЕ»

610006, РОССИЯ, г. Киров, Октябрьский пр-т, 24

Тел.:8 800 6000 643

Анкета отзывов и предложений потребителей – приложение Б.

13 СВЕДЕНИЯ ОБ УТИЛИЗАЦИИ

При выработке ресурса и достижении неремонтопригодного состояния ножницы следует сдавать в пункт приемки электрического и электронного оборудования для последующей утилизации.

Обеспечив правильную утилизацию ножниц, Вы поможете предотвратить потенциальные негативные последствия для окружающей среды и здоровья человека, которые могли бы иметь место в противном случае.

За более подробной информацией об утилизации и переработке обращайтесь в службу по утилизации отходов или в магазин, в котором Вы приобрели ножницы.

14 СВЕДЕНИЯ О СОДЕРЖАНИИ ЦВЕТНЫХ МЕТАЛЛОВ

14.1 Цветные металлы:

— алюминий и алюминиевые сплавы - 0,085 кг;

— медь и сплавы на медной основе - 0,305 кг.

Сведения о местах расположения цветных металлов и их количество в составных частях машины указаны в приложении В.

Примечание – Приложение В к руководству не прикладывается, высылается по требованию потребителя.

Приложение А
(справочное от 25.03.2019)

**Сервисные центры, осуществляющие гарантийное обслуживание
электроинструмента производства АО «ЛЕПСЕ»**

Внимание! В перечне сервисных центров возможны изменения.

В случае затруднений смотрите перечень сервисных центров на интернет-сайте предприятия <https://shop.lepse.com>.

В случае невозможности ремонта продукции АО «ЛЕПСЕ» в региональных сервисных центрах обращайтесь по адресу: г. Киров, 610004, ул. Ленина, 20, ТЦ «ОЛИМП», тел: (8332) 64-45-74, 38-46-20.

Город	Адреса и телефоны сервисных центров
Алматы, респ. Казахстан	050005, пр. Райымбека, 312, ИП Воронин И.В. Тел.: 7(7272) 47-92-58
Анапа, Краснодарский край	343440, ул. Промышленная, 13 и ул. Заводская, 28В. ИП Долганов М.В. Тел.: (8918) 261-54-10
Арзамас, Нижегородская обл.	607220, ул. Заготзерно, стр. 2В. ИП Кусакин М.А. Тел.: (83147) 9-83-25
Армавир, Краснодарский край	352900, ул. Энгельса, 121А. ИП Черемисина Т.А. Тел.: 8-938-537-76-25, 8-953-096-10-23
	352004, ул. Софьи Перовской, 17, м-н «Профф-Ремонт». ИП Усков С.В. Тел.: 8-928-236-45-01
Арсеньев, Приморский край	692330, ул. Ленинская, 15, м-н «Мастер». ИП Науменко И.И. Тел.: (42361) 4-44-20
Астрахань	414022, ул. Н. Островского, 148 «Г». ИП Агенкова М.М. Тел.: (8512) 62-69-40
Белореченск, Краснодарский край	352000, ул. Первомайская, 1А. ИП Солопов О.А. Тел.: (86155) 2-21-26, 8-918-951-75-05
Брянск	241013, пер. Металлистов, 4А. ООО «Электротехцентр». Тел.: (4832) 57-18-76
	241035, ул. Бурова, 14 ИП Тимошкин С.Н. Тел.: (4832) 68-71-75
Вологда	160004, ул. Октябрьская, 51. ИП Алимов В.В. Тел.: (8172) 52-85-52, 52-85-60
Владикавказ, РСО-Алания	362000, ул. Калинина, 1а. ИП Басиева Т.В. Тел.: (8672) 51-81-94
Владимир	600014, пр. Строителей, 22А. ИП Бутаков Ю.М. Тел.: (4922) 33-66-60, 33-09-22, 36-44-27
Ейск, Краснодарский край	353000, ул. Энгельса. ИП Лепешкин К.В. Тел.: 8 (906) 431-06-16
Екатеринбург	620085, ул. Агрономическая, д.23. ИП Акимов В.Г. Тел.: 8(343) 297- 82- 31

Город	Адреса и телефоны сервисных центров
Иваново	Ул. Красногвардейская, 33. ИП Грушина М.Е. Тел.: (4932) 41-66-77, 41-70-77
Ижевск	426011, ул. Майская, 30, ООО «РЭМО». Тел.: (3412) 72-72-76, 73-95-85
	426057, ул. Телегина, 30, мастерская «Трезвый мастер» Тел.: (3412) 51-25-53
Иркутск	664075, ул. Байкальская, 239, корп. 7. ИП Паздникова Л.И., ТЦ «Эстом». Тел.: (3952) 22-60-29, 22-87-24, 35-44-52
Казань	420127, ул. Михаила Миля, 61. ООО «Лес и Сад». Тел.: 8-987-285-99-77
Калининград	236029, ул. Горького, 107, ИП Онищенко В.А. Тел.: (911) 472-80-51
Каменск-Уральский Свердловская обл.	623400, ул. Парковая, 13А, ИП Султанов Р.М. Тел.: (3439) 31-75-65
Кемерово	пр. Ленина, д.21 а, 2 этаж, ИП Кукченко В.В. Тел.: (3842) 35-39-67
Киров	610004, ул. Ленина, 20, ТЦ «Олимп». Тел.: (8332) 38-46-20, 64-45-74
Киров, Калужская обл.	249440, пер. Базарный, д.2Б. Тел.: 8 (48456) 5-49-87
Кострома	156000, ул. Северной правды, 41а, СЦ «ИНТЕХ». Тел.: (4942) 32-59-91, 32-33-33
Краснодар	350000, ул. Кирова, 107, СЦ «Алекс». Тел.: (8612) 59-70-76
	ул. Красных партизан, 166. ИП Ларионова Е.И. Тел.: 7-989-259-35-35
	350910, пос. Пашковский, пер. Новый, 23 И.П. Конарев В.А. Тел.: (8612) 66-30-96
	350058, ул. Головатого, 592, ИП Бондаренко Ю.В. Тел.: (861) 272-46-26
	350901, ул. Героев Разведчиков, 40, оф. 28, ИП Кутепова С.В. Тел.: 8-900-26-23-700
Красноуфимск	623300, ул. Гагарина, 39, м-н «Партнер». ИП Рожков Н.В. Тел.: (34394) 2-28-80, 8-912-202-22-80
Красноярск	660121, ул. Парашютная, 15, ООО «Инструмент-Сервис». Тел.: (3912) 619-895
	660022, ул. Спандаряна, 7 ИП Высоцкий В.А. Тел.: (3912) 93-54-33

Город	Адреса и телефоны сервисных центров
Магнитогорск	455007, ул. Советская, 193 ИП Овод С.П. Тел.:(3519) 24-07-61, 30-05-90
Миасс, Челябинская обл.	456303, ул. 60 лет Октября,10, ИП Князева Е.А. Тел.: (3513) 591-818, 578-250
	456323, ул. Октябрьская, 7 ООО «Инструмент-Сервис». Тел.: (3513) 26-00-52
Набережные Челны	Пос. Сидоровка, КУМ «Закамье», склад 11, ИП Романов Г.Ф. Тел.: (8552) 40-80-40, 70-85-58
Нальчик Кабардино-Балкарская респ.	360000, ул. Ахохова, 190, (территория Автокомбината), ООО «ТРЭК». Тел.: 8 (962) 649-17-55
Нижний Новгород	603005, ул. Алексеевская, 24/27, компания «Империя инструмента». Тел.: (831) 428-77-07, 428-89-72.
Новосибирск	630124, ул. Почтовый лог, 1, м-н «Пила», ИП Чалков С.А. Тел.: (383) 256-11-80
	630124, ул. Доватора, 15, ИП Огородников Н.А. Тел.: (383) 255-10-55
Октябрьский, респ. Башкортостан	452613, ул. Космонавтов, 7/3, ИП Иванова Ю.Р. Тел.: (34767) 3-85-34
Оренбург	460004, ул. Юркина, 11а, склад 11/1, ИП Чеканова О.А. Тел.: (3532) 90-79-26
	460000, ул. Транспортная, 8, ИП Букатов О.В. Тел.: (3532) 93-67-27, 20-44-33
	460018, ул. Орская, 99 ИП Ванюшин А.В. Тел.: 8 (3532) 21-42-88
Омск	644070, ул. Богдана Хмельницкого, 91 ИП Заречнев А.Г. Тел.: (3812) 39-63-36, 76-65-89.
Орск, Оренбургская обл.	462430, ул. Добровольского, 6, ООО «ПромИнком». Тел.: (3537) 28-15-29, 25-34-64
	462421, ул. Багумская, 25, ИП Бердников В.В. Тел.: (3537) 37-23-83
Первоуральск, Свердловская обл.	623100, ул. Вайнера, 27А, ИП Николаев С.А. Тел.: 8(3439) 66-40-45
Пермь	614111, ул. Саранская, 5, ООО «Академия инструмента». Тел.: (342) 211-31-12, 211-31-13
	614068, ул. Плеханова, 2, оф.5, ИП Охапкина О.А. Тел.: (342) 237-02-02, 236-97-36
	614022, ул. Левченко, 1, ИП Шарафутдинов А.В. Тел.: (342) 2-200-900, 2-242-242

Город	Адреса и телефоны сервисных центров
Пермь	614068, ул. Дзержинского, 17, ООО «ЛЕКАР-СЕРВИС». Тел.: 8 (342) 237-16-01, 237-15-60
	614000, ул. Петропавловская, 123, оф.5. ИП Белослудцев В.В. Тел.: (342) 236-98-50
	614000, ул. Пушкина, 113, ИП Сайдаков Д.В. Тел.: 8(342) 244-65-30, 244-84-11
Пугачев, Саратовская обл.	413720, ул. Железнодорожная, 15 ИП Мищенко Г.П. Тел.: 8 (84574) 2-78-20, 2-10-46
Пятигорск, Ставропольский край	357560, ул. Объездная, 35, рынок «Казачий Майдан», ИП Сибирко М.Д. Тел.: 8 (928) 816-10-75
Ростов-на-Дону	344091, ул. Каширская, 1А, ИП Коробов В.А. Тел.: (863) 292-99-45
	344079, ул. Нансена, 77, ООО «Электронинструмент-Сервис». Тел.: (863) 295-74-65, 295-74-25
	344000, ул. Студенческая, 11 ИП Горбаненко А.Г. Тел.: 8-918-532-28-25, 8-929-818-96
	344065, ул. Троллейбусная, 8, ИП Мнацаканян В.В. Тел.: 8(863) 241-00-20
	344002, ул. Ульяновская, 30, ООО «Рембыттехника» Тел.: (863) 299-98-69
	344000, ул. Промышленная, рынок «Атлант», ИП Ведута А.А. Тел.: 8-952-561-72-72
	344056, ул. Белорусская, 196А, ИП Горбунов Г.Н. Тел.: 8 (863) 295-62-82
Рязань	ул. Зубковой, 8а, ИП Ильина Н.С. Тел.: (4912) 320-781, 277-454
Самара	443022, Заводское шоссе, 9, ООО ТК «Аверс». Тел.: (846) 932-06-11, 955-02-82, 955-13-19, 992-64-71
Санкт-Петербург	193148, ул. Ткачей, 15, пом. 2-Н, ООО «Инструмент Сервис». Тел.: 560-65-801
Саратов	410015, ул. Пензенская, 4, ИП Никитина Н.В. Тел.: (8452) 94-74-30, 54-14-18
Ставрополь	355035, Михайловское шоссе, 12, ИП Мовсесян А.Ю. Тел.: (8652) 28-14-59
Стерлитамак, Респ. Башкортостан	453100, ул. Тукаева, 24 а, ИП Исаев А.В.. Тел.: (3473) 31-04-31
Томск	634061, ул. Герцена, 72, ИП Брусницын Н.К. Тел.: (3822) 523-473, 522-526

Город	Адреса и телефоны сервисных центров
Тюмень	625051, ул. 30 лет Победы, 113 А, корп. 2, ИП Андреев А.В. Тел.: (3452) 696-117, 696-041
	625048, ул. Салтыкова Щедрина, 58, ООО «ТехноДок». Тел. (3452) 215-669
Улан-Удэ	670000, пр. Автомобилистов, 46, ИП Михайлова Т.Н. Тел.: (3012) 37-30-73
	670045, ул. Ботаническая, 68, ООО «Промтехцентр-сервис». Тел.: (3012) 45-31-72
Ульяновск	432054, ул. Камышинская, 40, ИП Тетеревников В.В. Тел.: (8422) 68-16-94
	432032, Московское шоссе, 17, ООО «Спецкомплект». Тел.: (8422) 37-05-47, 37-05-40
	432028, ул. Октябрьская, 22 Г/3, ИП Бирюков М.В. Тел.: 8-927-817-72-38
Уфа	450105, ул. А. Королева, 6/1, ООО «Бирюса сервис» Тел.: (347) 236-57-07
Хабаровск	680009, ул. Хабаровская, 15, корп.3, помещение 8, ООО» Инструмент комплекс. Тел.: (4212) 45-12-15
Чебоксары, Чувашская Респ.	Базовый проезд, 8 «Б», ИП Васильев А.Ю. Тел.: (8352) 57-39-62, 22-23-24
Челябинск	454010, ул. Гагарина, 4, ИП Сафронов В.Д. Тел.: (351) 256-13-60
	454008, ул. Косарева, 2, корп.2. ИП Харченко Е.Н. Тел.: (351) 793-66-63
Череповец, Вологодская обл.	162611, пр. Строителей, 28А, ИП Куликов Д.В. Тел.: (8202) 255-005
Чита	672000, ул. Полины Осипенко, 4, ИП Корябочкин М.В. Тел.: 8(3022) 32-57-97
г. Щелково Московская обл.	141101, ул. Свирская, 3, ООО «Классный сервис». Тел.: (496) 566-52-37, (926) 225-14-45, (916) 103-57-12
Ярославль	150055, ул. Ляпидевского, 13, ИП Тюленев В.Ю. Тел.: 8 (4852) 98-35-42
	150049, ул. Труфанова , 28, ИП Тюленев В.Ю.

Приложение Б
АНКЕТА
УВАЖАЕМЫЙ ПОКУПАТЕЛЬ!

Благодарим Вас за выбор электроинструмента производства АО «ЛЕПСЕ».
Надеемся, что он оправдает Ваши ожидания и будет Вам надежным помощником.
Для того, чтобы знать больше о Ваших потребностях и предложениях, мы просим Вас заполнить прилагаемую анкету и выслать ее по адресу: Акционерное общество «Электромашиностроительный завод «ЛЕПСЕ» 610006, РОССИЯ, г. Киров, Октябрьский пр-т, 24.

Все присланные анкеты будут внимательно проанализированы, и Ваше мнение будет учтено в наших будущих планах.

Все заполненные и присланные анкеты участвуют в розыгрыше призов!

Условия проведения розыгрыша призов:

Розыгрыши призов проводятся два раза в год (в конце каждого полугодия)

В результате розыгрыша Вы можете получить:

Электроинструменты производства АО «ЛЕПСЕ»

Кухонную технику производства АО «ЛЕПСЕ»

В розыгрыше призов принимают участие жители России старше 18 лет.

Анкета участвует в одном розыгрыше.

Призы выигравшим участникам вручаются лично или могут быть высланы по почте.

АО «ЛЕПСЕ» не принимает претензий по поводу утраченных или поврежденных анкет.

Поставив свою фамилию и подпись внизу этой страницы, Вы подтверждаете, что Вы старше 18 лет и пользуетесь электроинструментом, ознакомлены и согласны с условиями проведения анкетирования и розыгрыша призов.

Все присланные материалы становятся собственностью АО «ЛЕПСЕ» и не подлежат возврату.

Решение жюри будет окончательным.

Результаты розыгрыша публикуются на интернет-сайте АО «ЛЕПСЕ»

(<https://shop.lepsc.com>) в разделе Новости.

Для того, чтобы Ваша анкета участвовала в розыгрыше, вам необходимо:

- 1. Аккуратно, печатными буквами, заполнить титульную часть анкеты**
- 2. Ответить на вопросы анкеты**
- 3. Отправить заполненную анкету**

Надеемся на Ваше активное участие и желаем выиграть!

/ _____
подпись _____ Ф.И.О.
Почтовый адрес _____

Телефон, факс, E-mail _____

1. Какой инструмент производства АО «ЛЕПСЕ» Вы приобрели?

- | | |
|--|---------------------------------------|
| <input type="checkbox"/> МШУ-1,8-230-А | <input type="checkbox"/> МШУ-2-230 |
| <input type="checkbox"/> МШУ-2,2-230 | <input type="checkbox"/> МШУ-2-230-П |
| <input type="checkbox"/> э/ножницы НРЭН-520-2,8 | <input type="checkbox"/> МШУ-2,4-230 |
| <input type="checkbox"/> э/ножницы ВЭРН-0,52-2,5 | <input type="checkbox"/> МШУ-0,6-115М |
| <input type="checkbox"/> э/ножницы ВЭРН-0,52-П | <input type="checkbox"/> МШУ-0,8-125 |
| <input type="checkbox"/> э/молоток ЭМО-1,2-1,5 | |

2. Где Вы купили изделие?

- | | |
|---|---|
| <input type="checkbox"/> Рынок | <input type="checkbox"/> Гипермаркет |
| <input type="checkbox"/> Специализированный магазин | <input type="checkbox"/> Интернет-магазин |
| <input type="checkbox"/> Хозяйственный магазин | <input type="checkbox"/> Другое |

3. По какой цене Вы приобрели электроинструмент?

_____ рублей

4. Что для Вас является важным при выборе модели приобретаемого электроинструмента?

- | | |
|--|-------------------------------------|
| <input type="checkbox"/> цена | <input type="checkbox"/> качество |
| <input type="checkbox"/> технические возможности | <input type="checkbox"/> надежность |
| <input type="checkbox"/> оптимальное сочетание цена / качество | <input type="checkbox"/> дизайн |
| <input type="checkbox"/> наличие сервисного обслуживания | <input type="checkbox"/> упаковка |
| <input type="checkbox"/> доверие к товарам марки АО «ЛЕПСЕ» | |

5. При принятии решения о приобретении электроинструмента Вы руководствуетесь?

- | | |
|--|--|
| <input type="checkbox"/> советами знакомых | <input type="checkbox"/> личным опытом |
| <input type="checkbox"/> рекламой | <input type="checkbox"/> спец. литературой |
| <input type="checkbox"/> советами продавца | <input type="checkbox"/> спец. телерадиопередачами |
| <input type="checkbox"/> другое _____ | |

6. Что бы Вы хотели видеть в ассортименте выпускаемой нами продукции?

- | | |
|---|---|
| <input type="checkbox"/> электродрель | <input type="checkbox"/> электролобзик |
| <input type="checkbox"/> перфоратор | <input type="checkbox"/> дрель аккумуляторная |
| <input type="checkbox"/> электрорубанок | <input type="checkbox"/> электропила цепная |
| <input type="checkbox"/> электропила дисковая | <input type="checkbox"/> газонокосилка |
| <input type="checkbox"/> другое _____ | |

7. С какой целью Вы приобретаете электроинструмент?

- | |
|--|
| <input type="checkbox"/> для профессиональной деятельности |
| <input type="checkbox"/> для использования в быту |

Благодарим за сотрудничество!
Готовы ответить на интересующие Вас вопросы.
Тел.: 8 800 6000 643
E-mail: marketing@lepse.com

АО «Электромашиностроительный завод «ЛЕПСЕ»
Россия, 610006, г.Киров, Октябрьский проспект, 24

ТАЛОН № 1

на гарантийный ремонт (техническое обслуживание)
ножниц ВЭРН-0,52-П

Дата выпуска _____ Контролер ОТК _____
заполняется изготовителем

Заводской номер _____
заполняется продавцом

Продана магазином _____
наименование

номер магазина и его адрес

Штамп магазина _____ Дата продажи _____

Выполнены работы _____

Дата ремонта _____

Исполнитель

Владелец

фамилия, имя, отчество

подпись

наименование предприятия, выполнившего ремонт,

и его адрес

М.П.

должность и подпись руководителя предприятия,
выполнившего ремонт

АО «Электромашиностроительный завод «ЛЕПСЕ»
Россия, 610006, г.Киров, Октябрьский проспект, 24

ТАЛОН № 2

на гарантийный ремонт (техническое обслуживание)
ножниц ВЭРН-0,52-П

Дата выпуска _____ Контролер ОТК _____
заполняется изготовителем

Заводской номер _____
заполняется продавцом

Продана магазином _____
наименование

номер магазина и его адрес

Штамп магазина _____ Дата продажи _____

Выполнены работы _____

Дата ремонта _____

Исполнитель

Владелец

фамилия, имя, отчество

подпись

наименование предприятия, выполнившего ремонт,

и его адрес

М.П.

должность и подпись руководителя предприятия,
выполнившего ремонт

