



EURO 50-260

КОМПРЕССОР

АРТИКУЛ: 525 30 6367

EAN8 - 20075330

РЕЛИЗ: 03.2019

ДЕТАЛИРОВКА ИЗДЕЛИЯ

PATRIOT



РИСУНОК А
АРТИКУЛ: 525 30 6367

巴玛爆炸图

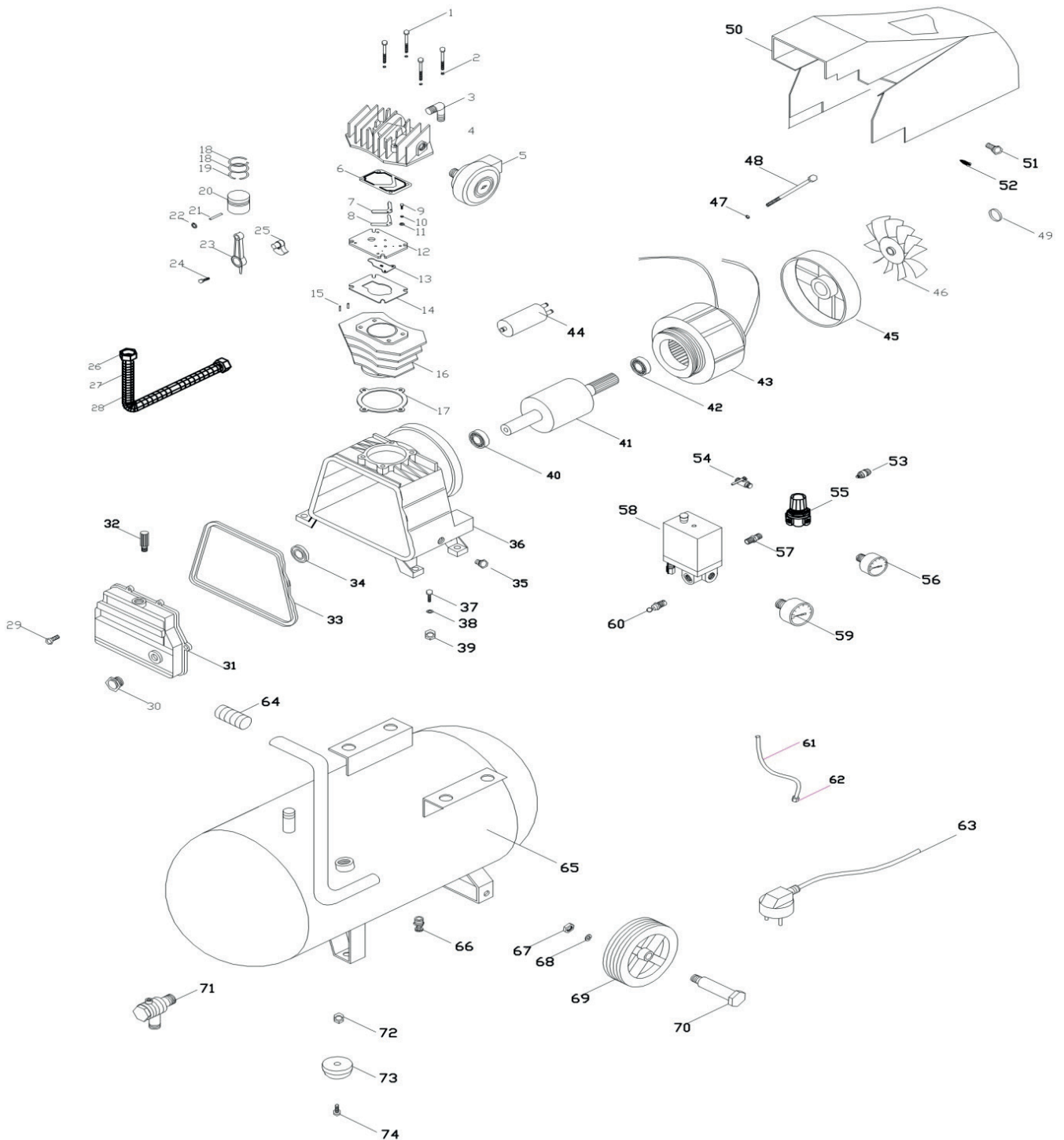




ТАБЛИЦА К РИСУНКУ А

АРТИКУЛ: 525 30 6367

| # | АРТИКУЛ | ОПИСАНИЕ | КОЛ-ВО |
|-------|-----------|---|--------|
| 1 | 006032381 | Болт М8х100 | 4 |
| 2 | 006032382 | Шайба Ф8 | 1 |
| 3 | 006032383 | Конэктор (1/2х3/8) | 1 |
| 4 | 006032384 | Крышка цилиндра | 1 |
| 5 | 006032385 | Воздушный фильтр | 1 |
| 6 | 006032386 | Прокладка крышки цилиндра | 1 |
| 7 | 006032387 | Пластина выпускного клапана | 1 |
| 8 | 006032388 | Выпускной клапан | 1 |
| 9 | 006032389 | Болт М4х8 | 2 |
| 10 | 006032390 | Гровер Ф4 | 2 |
| 11 | 006032391 | Шайба Ф4 | 2 |
| 12 | 006032392 | Плита клапана | 1 |
| 13 | 006032393 | Впускной клапан | 1 |
| 14 | 006032394 | Прокладка цилиндра (верхняя) | 1 |
| 15 | 006032395 | Штифт Ф3х6 | 2 |
| 6-15 | 006032396 | Клапанная плита (комплект) | 1 |
| 16 | 006032397 | Цилиндр | 1 |
| 17 | 006032398 | Прокладка цилиндра (нижняя) | 1 |
| 18 | 006032399 | Кольцо поршня (компрессионное) | 2 |
| 19 | 006032400 | Кольцо поршня (маслосъемное) | 1 |
| 18-19 | 006032401 | Комплект поршневых колец | 1 |
| 20 | 006032402 | Поршень | 1 |
| 21 | 006032403 | Палец поршня Ф12х40 | 1 |
| 22 | 006032404 | Стопорное кольцо пальца поршня | 2 |
| 23 | 006032405 | Шатун | 1 |
| 24 | 006032406 | Болт коленвала М8х22 (левая резьба) | 1 |
| 25 | 006032407 | Коленвал | 1 |
| 26 | 006032408 | Гайка трубки высокого давления 3/8 | 2 |
| 27 | 006032409 | Трубка высокого давления Ф10 | 1 |
| 28 | 006032410 | Теплоотвод | 1 |
| 26-28 | 006032411 | Трубка высокого давления с гайками и теплоотводом в сборе | 1 |
| 29 | 006032412 | Болт М5х14 | 6 |
| 30 | 006032413 | Глазок (мерное окно) G1/2 | 1 |
| 31 | 006032414 | Крышка картера | 1 |
| 32 | 006032415 | Сапун | 1 |
| 33 | 006032416 | Прокладка крышки картера | 1 |
| 34 | 006032417 | Сальник | 1 |
| 35 | 006032418 | Болт М8х10 | 1 |
| 36 | 006032419 | Картер | 1 |
| 37 | 006032420 | Болт М8 | 7 |
| 38 | 006032421 | Шайба Ф8 | 2 |
| 39 | 006032422 | Гайка М8 | 2 |
| 40 | 006032423 | Подшипник 6024-2RS | 1 |
| 41 | 006032424 | Ротор | 1 |
| 42 | 006032425 | Подшипник 6202-2RS | 1 |
| 43 | 006032426 | Статор | 1 |
| 44 | 006032427 | Конденсатор | 1 |
| 45 | 006032428 | Крышка мотора | 1 |
| 46 | 006032429 | Крыльчатка | 1 |
| 47 | 006032430 | Гровер Ф5 | 4 |



ТАБЛИЦА К РИСУНКУ А

АРТИКУЛ: 525 30 6367

| # | АРТИКУЛ | ОПИСАНИЕ | КОЛ-ВО |
|--------------------------|-----------|---------------------------------------|--------|
| 48 | 006032431 | Болт М5х95 | 4 |
| 49 | 006032432 | Стопорное кольцо крыльчатки | 1 |
| 50 | 006032433 | Кожух электромотора | 1 |
| 51 | 006032412 | Болт М5х14 | 4 |
| 52 | 006032434 | Саморез ST4.0x16 | 2 |
| 53 | 006032435 | Быстросъем | 1 |
| 54 | 006032436 | Шаровой кран | 1 |
| 55 | 006032437 | Редуктор давления | 1 |
| 56 | 006032438 | Манометр Y40 | 1 |
| 57 | 006032439 | Конэктор (прямой) | 1 |
| 58 | 006032440 | Реле давление (пресостат) 220В | 1 |
| 59 | 006032441 | Манометр Y50 | 1 |
| 60 | 006032442 | Аварийный клапан | 1 |
| 61 | 006032443 | Разгрузочная трубка | 1 |
| 62 | 006032444 | Гайка разгрузочной трубки | 1 |
| 61-62 | 006032445 | Разгрузочная трубка с гайками в сборе | 1 |
| 63 | 006032446 | Сетевой кабель с вилкой | 1 |
| 64 | 006032447 | Накладка ручки | 1 |
| 65 | 006032448 | Ресивер 50л | 1 |
| 66 | 006032449 | Кран слива конденсата | 1 |
| 67 | 006032450 | Гайка М10 | 2 |
| 68 | 006032451 | Шайба Ф10 | 2 |
| 69 | 006032452 | Колесо | 2 |
| 70 | 006032453 | Болт колеса | 2 |
| 71 | 006032454 | Обратный клапан | 1 |
| 72 | 006032455 | Гайка ножки (грибка) | 1 |
| 73 | 006032456 | Резиновая ножка (грибок) | 1 |
| 74 | 006032457 | Болт ножки | 1 |
| 1-25, 29-36, 40-49 | 006032458 | Голова компрессора в сборе | 1 |

PATRIOT

ТЕХНИЧЕСКАЯ ПОДДЕРЖКА:

Единый телефон сервисной службы: 8-800-2222-768.

service@onlypatriot.com

ИЗГОТОВИТЕЛЬ ОСТАВЛЯЕТ ЗА СОБОЙ ПРАВО ВНОСИТЬ ИЗМЕНЕНИЯ В КОНСТРУКЦИЮ И ПРИНЦИПИАЛЬНУЮ СХЕМУ ИЗДЕЛИЯ, НЕ УХУДШАЮЩИЕ ЕГО ХАРАКТЕРИСТИК.

www.onlypatriot.com